



**Návod k montáži**  
**Zahradního domku M s rovnou pultovou střechou | antracit**

**Číslo výrobku 21056**



## Bezpečnostní a varovné pokyny

Vážená zákaznice/vážený zákazník, gratulujeme Vám k nákupu zahradního domku od Goleta. Děkujeme za Vaši důvěru a přejeme Vám hodně zábavy s domkem.

### Před montáží si přečtěte návod k obsluze

Před montáží a uvedením zahradního domku do provozu je nezbytné si přečíst tuto příručku, především bezpečnostní pokyny. Návod k obsluze obsahuje důležité informace o účelovém použití, instalaci, údržbě a likvidaci domku. Nedodržení pokynů může způsobit vážné škody na produktu a zranění osob.

Postupujte přesně podle pokynů uvedené v této příručce. Neneseme žádnou zodpovědnost za škody způsobené nedodržáním pokynů nebo nesprávným použitím.

Pokyny uchovejte pro budoucí použití a pro nové majitele.

### Zkontrolujte dodávku zda nedošlo k poškození a zda je úplná

Ihned po rozbalení zkontrolujte, zda je obsah dodávky kompletní a nepoškozený. Pokud některé součásti chybí nebo jsou vadné, nepoužívejte produkt za žádných okolností a okamžitě nás kontaktujte! Pozdější reklamace nebudou akceptovány.

### Informujte se předem u odpovědného stavebního úřadu

I v případě, že zařízení s tímto rozměrem téměř nikdy nepodléhá stavebnímu povolení, měli byste se před instalací informovat u odpovědného stavebního úřadu. Konkrétní předmisy jsou zcela odlišné od místa k místu. Územní a rozvojové plány mohou zabránit postavení zahradního domku.

Abyste se vyhnuli hádkám se sousedem, doporučujeme Váš projekt se sousedem projednat. Nic není více nepříjemné než spory v sousedství.

### Účelové použití

Domky na náradí se používají výhradně ke skladování zahradního nábytku, náradí a zahradního zařízení.



Ke skladování nebezpečným látek jakéhokoli druhu není zahradní domek vhodný.

Zahradní domek není vhodný pro přenocování osob a zvířat.

## Bezpečnostní a varovné pokyny

### Bezpečnostní a varovní pokyny:

- Přečtěte si pečlivě a dodržujte následující pokyny.
- Před montáží zkontrolujte podle seznamu dílů, zda jsou všechny díly kompletní a nepoškozené.
- V žádném případě nemontujte zahradní domek nefunkčními díly nebo pokud nějaké díly chybí. V takovém případě nás neprodleně kontaktujte.
- Zahradní domek stavte minimálně ve dvou.
- Děti a zvířata držte mimo místo instalace. Ujistěte se, že obalový materiál, montážní materiál a nářadí je mimo dosah dětí a zvířat. Představují velké, často skryté nebezpečí pro zdraví a život.
- Zahradní domek instalujte pouze na rovný, obdelníkový a stabilní podklad. Proto je nejvhodnější betonový základ nebo betonové desky. S montáží začněte až po úplném dokončení základů a úplném ztvrdnutí u betonových základů.
- Zahradní domek nikdy nestavte za špatného počasí (za bouřky, deště). Dokonce i malý vítr může způsobit značné škody na částečně postaveném přístřešku. Dávejte pozor na mokré či vlhké povrchy.
- Začněte se stavbou včas, abyste ji do večera dokončili. Nikdy nenechávejte stát nedokončený domek přes noc.
- Ujistěte se, že používáte vhodný ochranný oděv jako oblečení s dlouhým rukávem, bezpečnostní brýle, ochranné rukavice a bezpečnostní obuv. Nezapomeňte se chránit rukavicemi před ostrými hranami. Jinak hrozí riziko pořezání.
- Při manipulaci s elektrickým nářadím, noži, pilami, rýčem a hřebíky je třeba být mimořádně opatrný. Existuje riziko zranění.
- Při použití žebříku se ujistěte, že je umístěn na pevném povrchu, zda se nekýve a zda je dostatečně rozevřený. V opačném případě byste se mohli převrátit.
- Nikdy se neopírejte celou svou tělesnou vahou o střechu. Také si na střechu nikdy nestoupejte.
- Postupujte krok za krokem podle pokynů v návodu.
- Ujistěte se, že dešťová voda nemůže proniknout pod podlahové profily zahradního domku.



- Nezapomeňte, že zahradní domek musí být zakotven proti bouřce. V opačném případě může bouřka způsobit vážné škody.
- V zahradním domku nikdy neskladujte chemické, hořlavé, žíravé nebo jiné nebezpečné látky.
- V případě sněhu: okamžitě odstraňte sníh ze střechy. Jinak by se střecha mohla pod sněhovým zatížením zhoutit nebo dojít k jejímu poškození.
- Pro čištění používejte pouze teplou mýdlovou vodu a měkký hadřík. Nikdy nepoužívejte agresivní čisticí prostředky, rozpouštědla, vysokotlaké čističe, drátěné kartáčky/ houbičky nebo jiné hrubé nebo ostré předměty.

## Pokyny pro péči a likvidaci | Náradí

### Péče a údržba

- Pravidelně odstraňujte ze střechy listy a nečistoty. To platí zejména pro sníh.
- V oblastech s velkým množstvím sněhu by měl být hřeben střechy podepřen dřevěným hranolem, aby se zabránilo zhroucení střechy.
- Odstraňte nečistoty a zeleň okolo kůlny. Akumulovaná vlhkost a kyseliny vznikající při rozkladu mohou poškodit domek.
- Nečistoty odstrňte mýdlovou vodou a měkkým hadříkem. Nikdy nepoužívejte agresivní čisticí prostředky, rozpouštědla, vysokotlaké čističe, drátěné kartáčky/ houbičky nebo jiné hrubé nebo ostré předměty.
- Stav šroubů a matic zkontrolujte několikrát do roka. V případě potřeby utáhněte uvolněné šrouby. Poškozené díly vyměňte okamžitě za nové náhradní díly od výrobce.
- Ujistěte se, že kolejnice dveří jsou čisté a dají se snadno posouvat. Na vodící lišty naneste jednou za rok silikonový postřik nebo lak na nábytek.
- K ochraně před pronikáním vlhkosti: Po základovou desku položte stabilní plastovou fólii. Ta zabraňuje průniku vlhkosti ze země. Použijte také všechny dodané těsnící kroužky.
- Škrábance, odřeniny a rez okamžitě opravte.

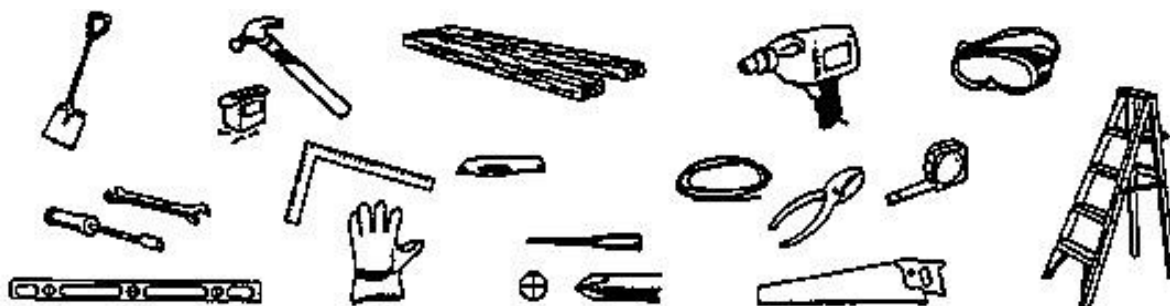


## Likvidace

Zahradní domek na nářadí nesmíte likvidovat společně s domovním odpadem. Zahradní domek zlikvidujte ve sběrně druhotných surovin. Bližší informace obdržíte u místní správy obce.

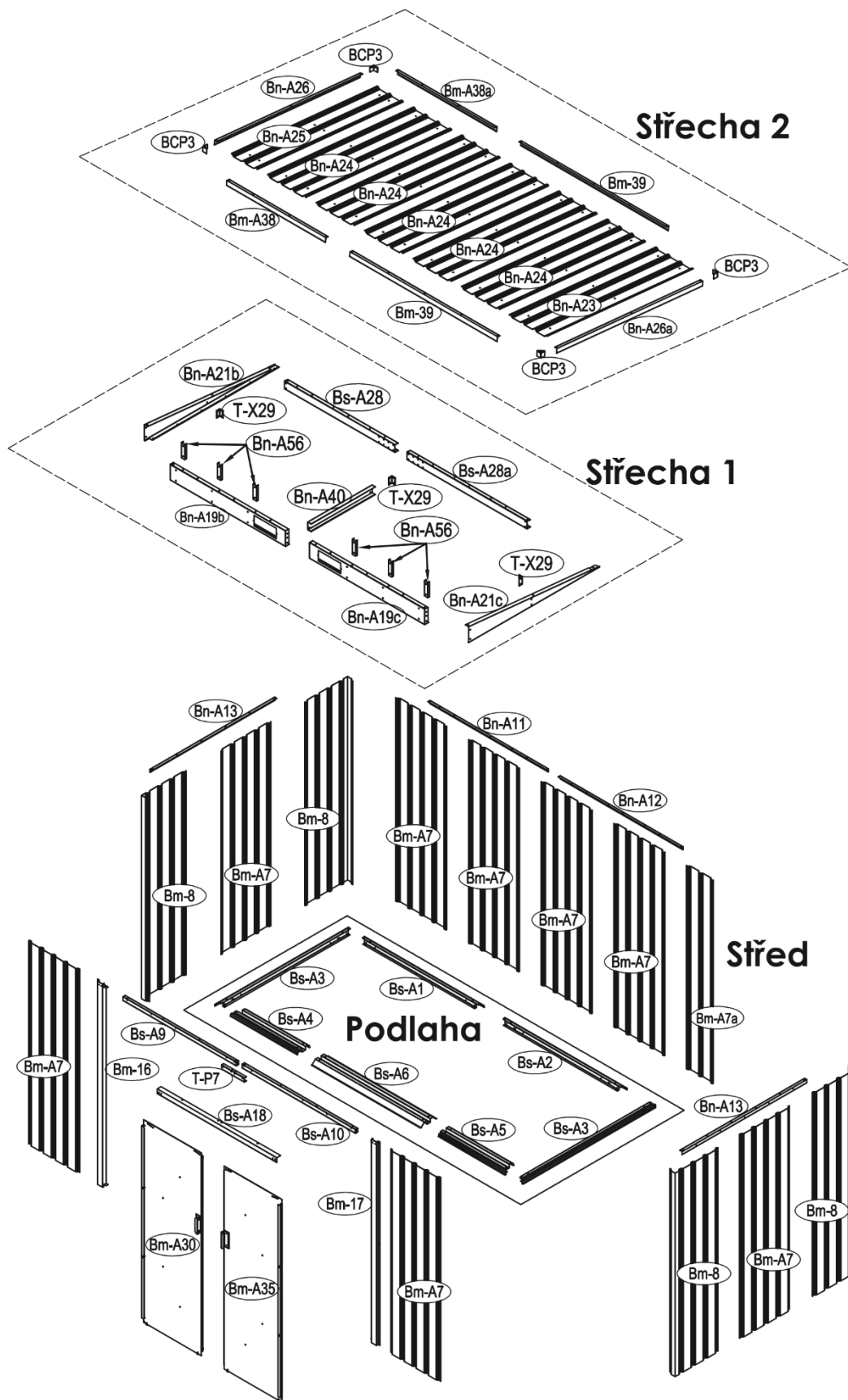
Obalový materiál je recyklovatelný. Obal ekologicky zlikvidujte a odvezte do sběrný druhotných surovin.

## Potřebné nářadí





## Nákres





## Rozměr zahradního domku | podstavce

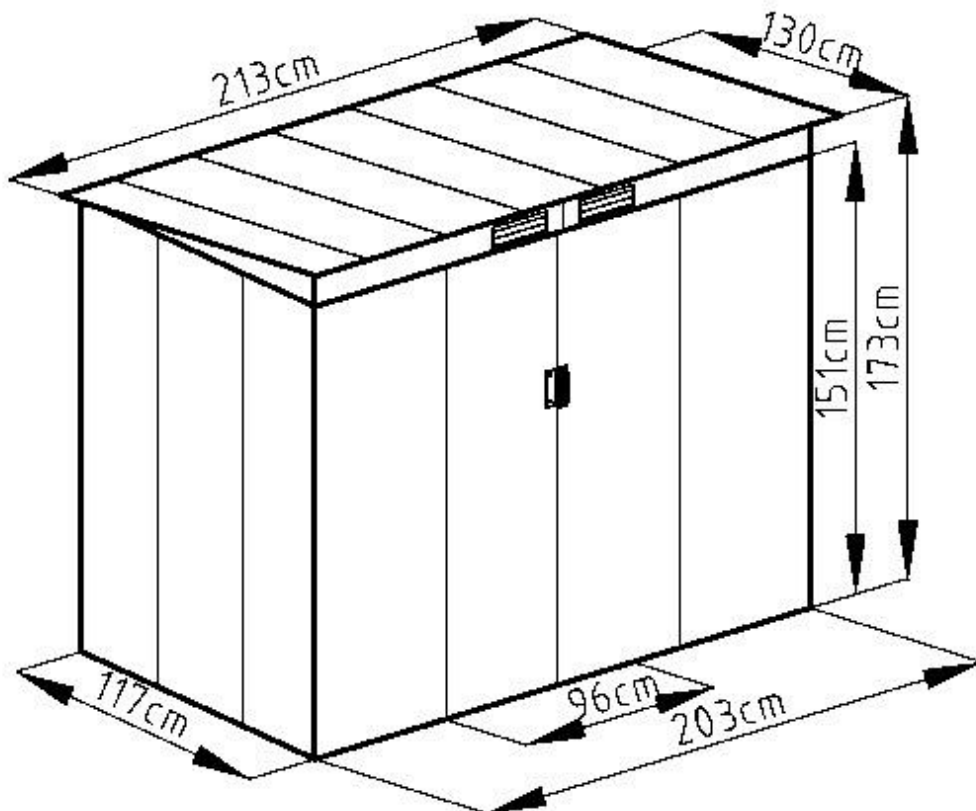
Je důležité postupovat krok za krokem!

Zahradní domek na nářadí by měl být umístěn pouze na rovný, obdelníkový a stabilní podklad. Nejvhodnější je betonový základ se zkosenými hranami na okraji. Jako alternativu lze použít betonové desky nebo podklad z kovu nebo dřeva. Základové části a montážní kování pro upevnění zahradního domku na základadovou konstrukci nejsou součástí dodávky.

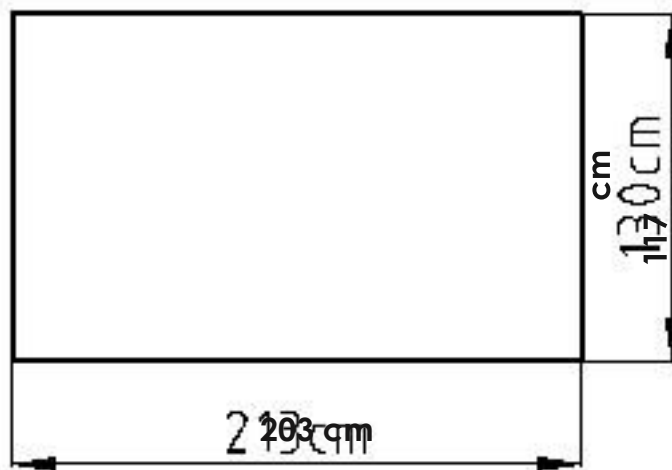
Ujistěte se, že plocha, kam chcete postavit zahradní domek, je alespoň tak velká, jako velikost podstavce v dolním výkresu.




Zahradní domek nestavte za špatných povětrnostních podmínek, protože mohou způsobit poškození domku.



Postavec:














### Seznam dílů pro zahradní domek M s rovnou pultovou střechou „příslušenství“

Šrouby a příslušenství					
	Název		Rozměr	Č. výrobku	Počet
T-P1	Podlahový jezdec			2105001	x 4





T-P2	Posuvník dveří			2105002	x 4
BCP3	Rohová krytka			2105501	x 4
TP5A	Ventilační mřížka			2105005	x 2
T-P6	Klika			2105006	x 2
T-P7	Konektor		200 mm	2105007	x 1
Bn-A50	Podložka		M4	2105502	x 158
Bn-A51	Šroub		M4 x 10 mm	2105503	x 162
Bn-A52	Šroub		M4 x 16 mm	2105504	x 16
Bn-A53	Šroub vč. matky		M4 x 10 mm	2105505	x 113
Bn-A54	Plastová krytka			2105506	x 72
V-A1	Dlouhá podlahová lišta		1024 mm	2105014	x 5
V-A2	Krátká podlahová lišta		512 mm	2105015	x 2

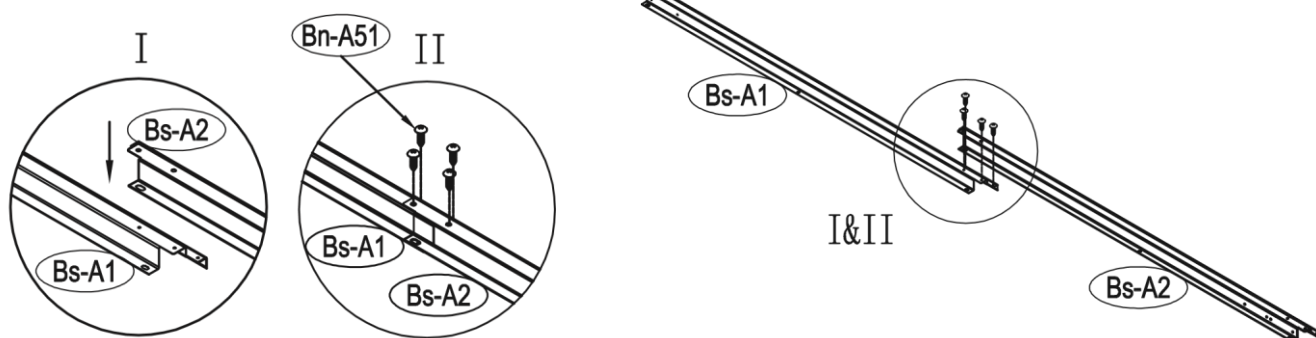


## Seznam dílů pro zahradní domek M s rovnou pultovou střechou „Podlaha“

Podlahový profil					
	Název		Rozměr	Č. výrobku	Rozměr
Bs-A1	Podlahová lišta		1055 mm	2105016	x 1
Bs-A2			1074 mm	2105017	x 1
Bs-A3			1174 mm	2105018	x 2
Bs-A4	Podlahová lišta		590 mm	2105019	x 1
Bs-A5			590 mm	2105020	x 1
Bs-A6	Vstupní práh		958 mm	2105021	x 1

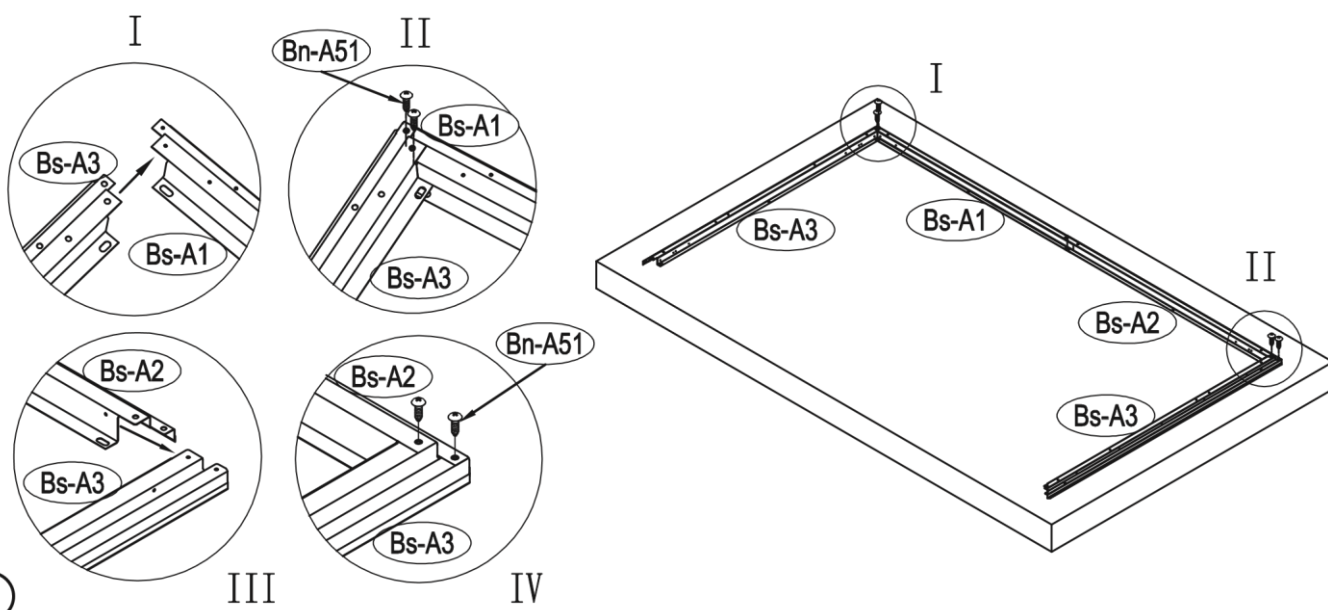
Strana

## Sestavení zahradního domku M s rovnou pultovou střechou „Podlaha“



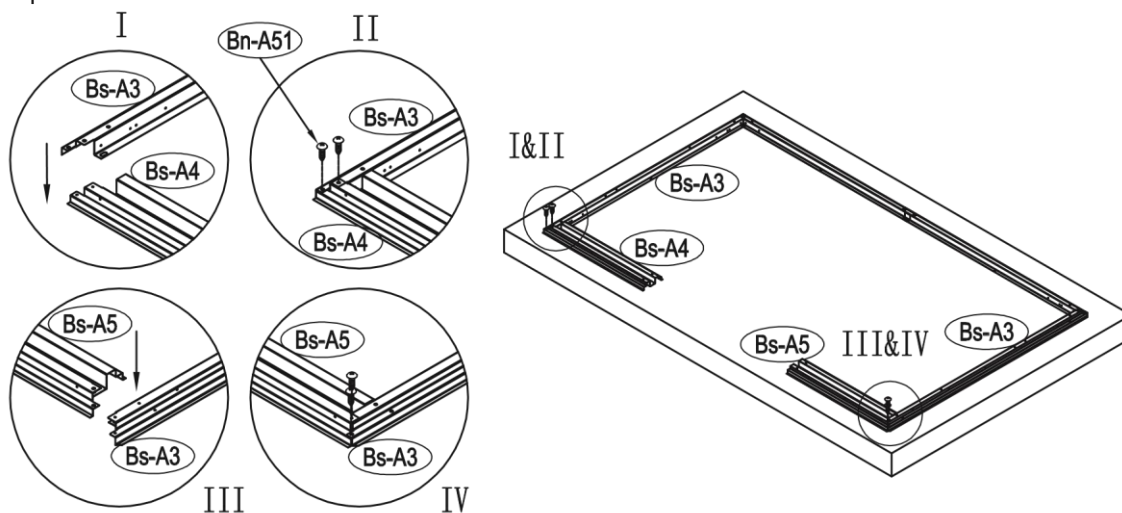
①

Spojte levou podlahovou lištu (**Bs-A1**) s pravou podlahovou lištou (**Bs-A2**) pomocí šroubů M4 x 10 mm (**Bn-A51**).



②

Poté připojte lištu **(Bs-A3)** za pomoci šroubů M4 x 10 mm **(Bn-A51)** na obou stranách výsledného profilu.

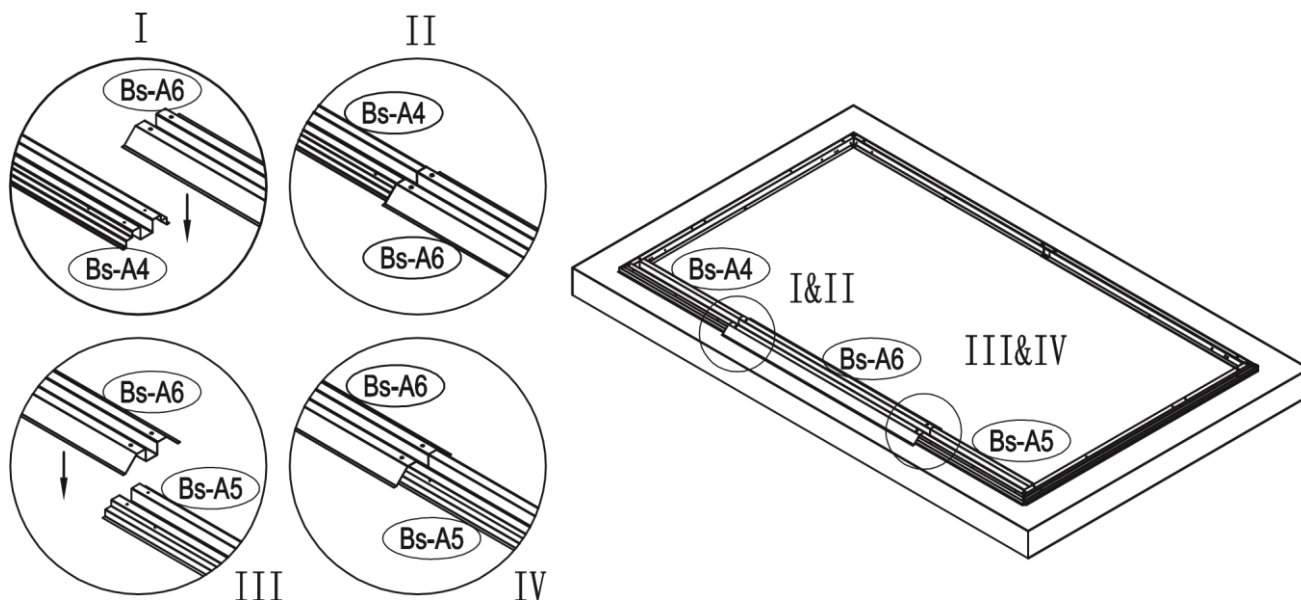


③

Umístěte podlahovou lištu **(Bs-A4)** na levou stranu a podlahovou lištu **(Bs-A5)** na pravou horní lištu **(Bs-A3)**. Připevněte jednotlivé části šrouby M4 x 10 mm **(Bn-A51)**.

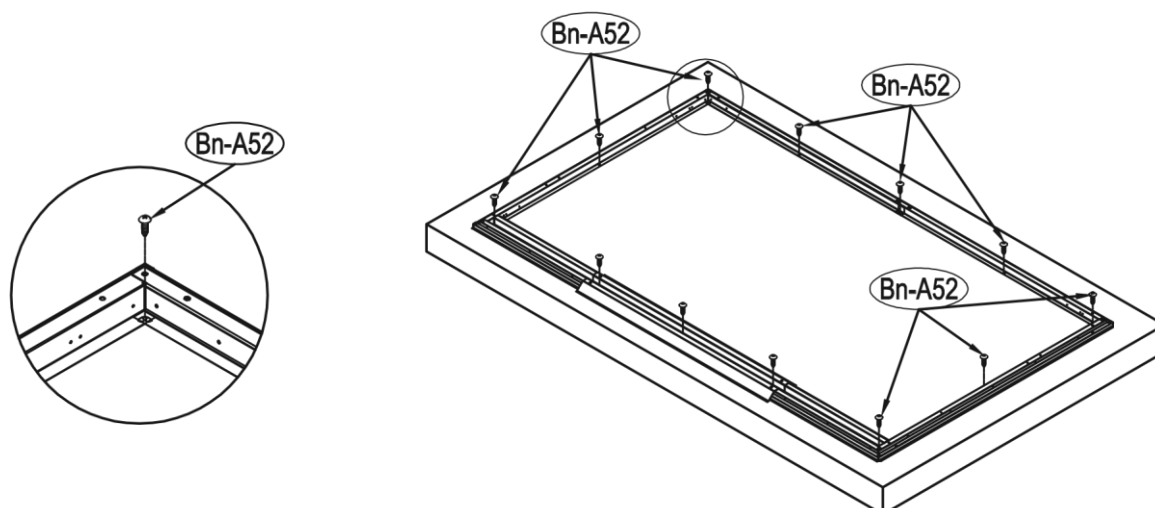


## pultovou střechou „Podlaha“



4

Položte prosím vstupní práh (**Bs-A6**) na podlahové lišty (**BS-A4**) a (**Bs-A5**).



5

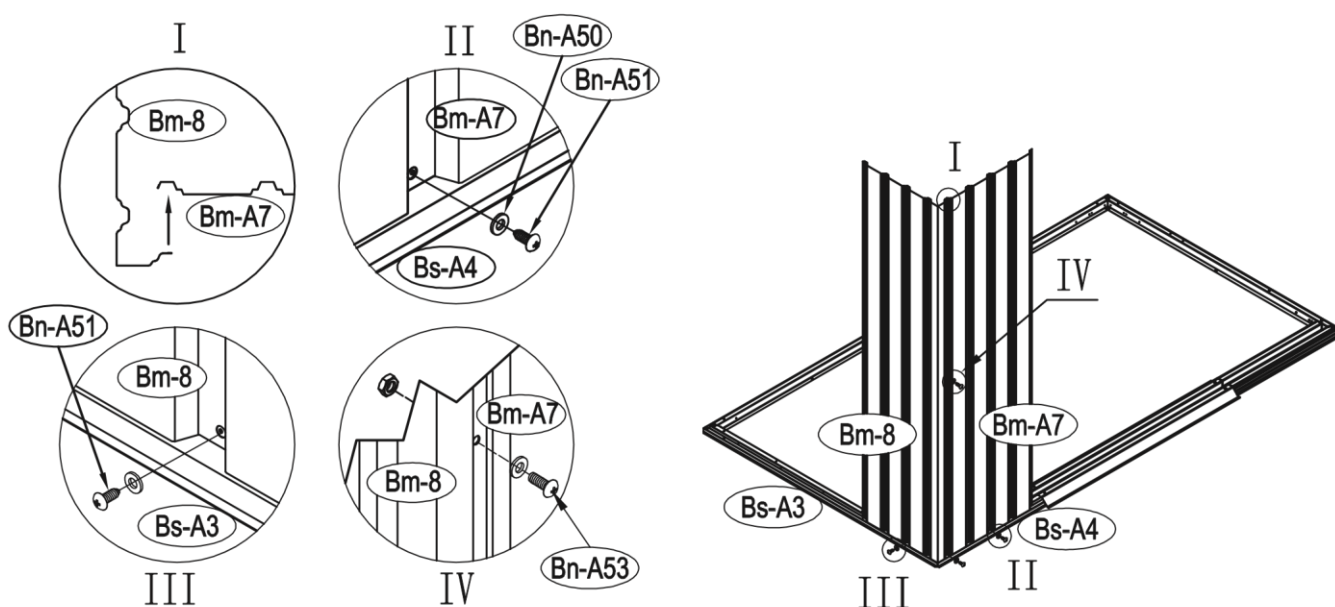


Podlahový rám vyrovnejte do pravého úhlu a dejte do vodorovné polohy a připevněte ho k dřevěnému podkladu. K připevnění použijte 12 šroubů M4 x 16 mm (**Bn-A52**).

Pro jiné než dřevěné podklady potřebujete správný montážní materiál - Není součástí dodávky!

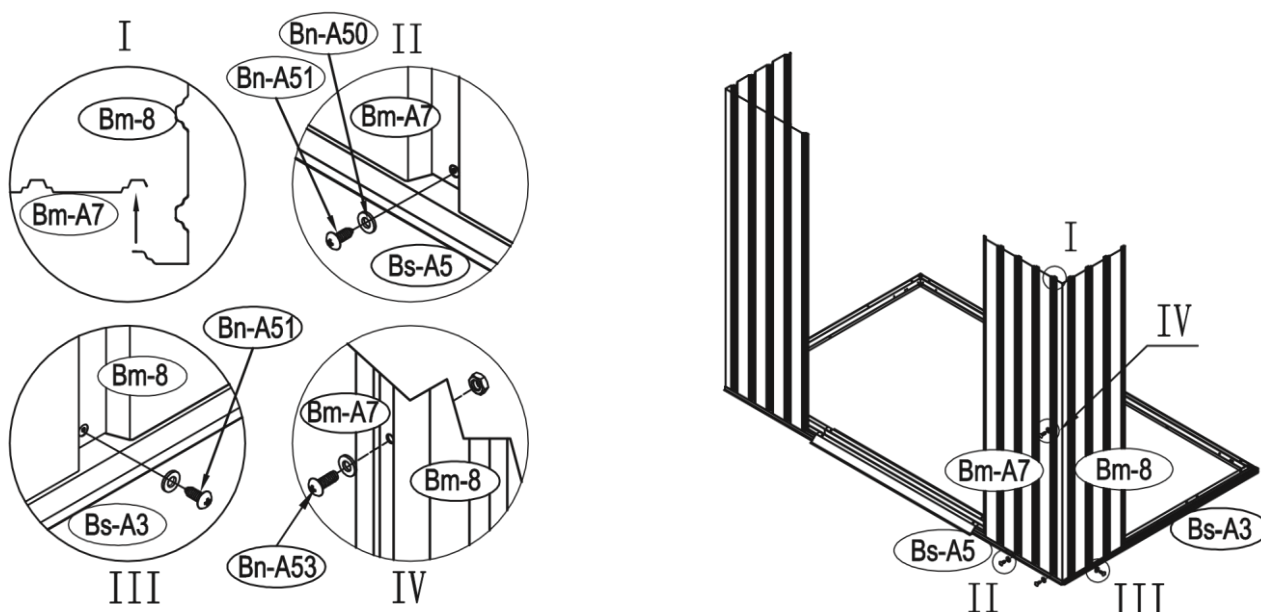
## Seznam dílů pro zahradní domek M s rovnou pultovou střechou „Střed“

### pultovou střechou „Střed“



①

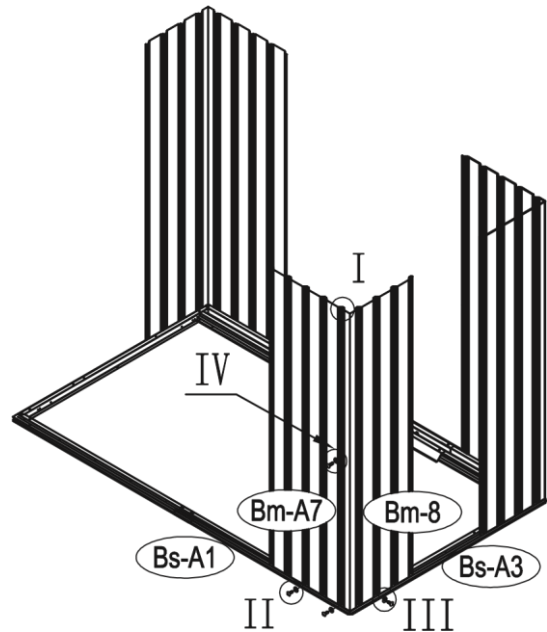
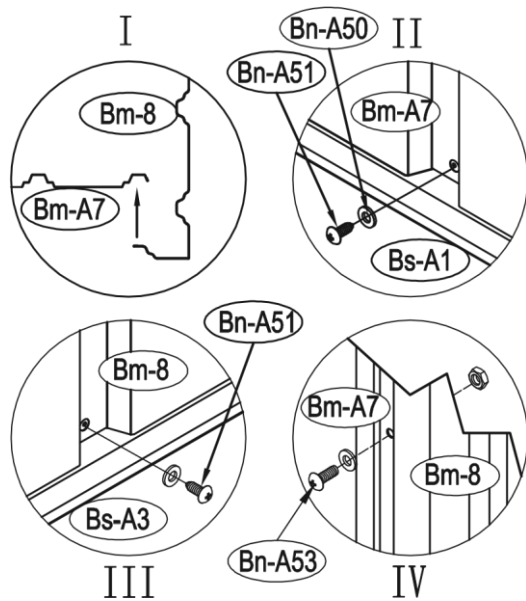
Umístěte pravý boční díl (**Bm-A7**) a levý boční díl (**Bm-8**) na podlahovou konstrukci a připevněte jednotlivé díly k podlahové konstrukci (**Bs-A3**) a (**Bs-A4**). Použijte šrouby M4 x 10 mm (**Bn-A51**) a podložky M4 (**Bn-A50**). Oba boční díly připevněte nahoře pomocí šroubů M4 x 10 mm (**Bn-A53**) vč. matek a podložek M4 (**Bn-A50**).



## 2

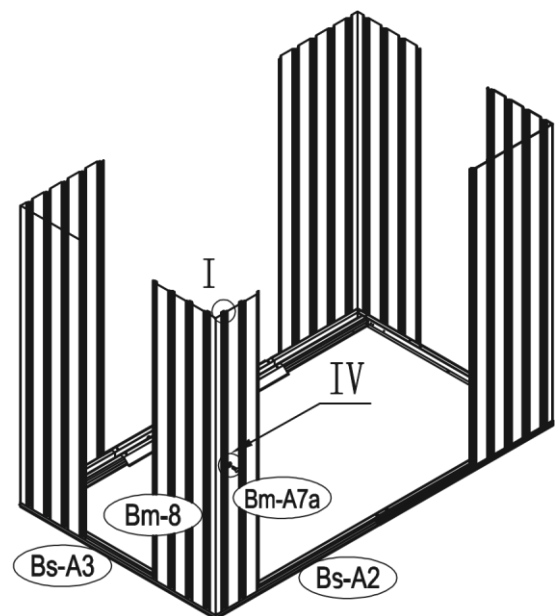
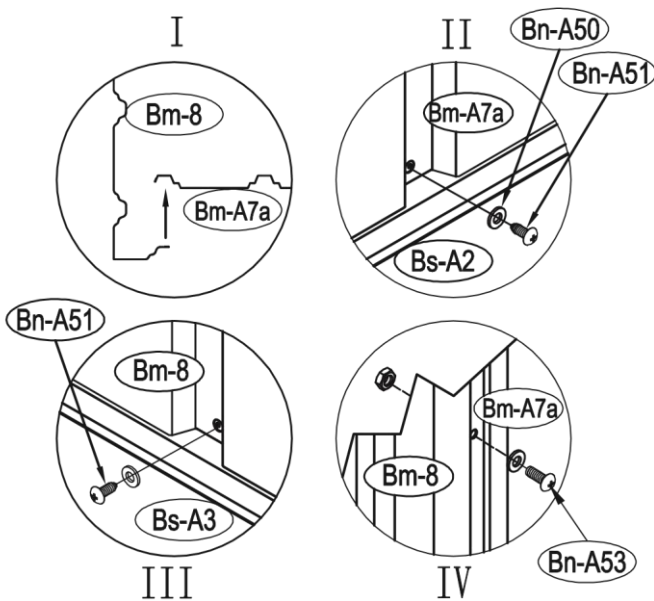
Umístěte pravý boční díl (**Bm-A7**) a levý boční díl (**Bm-8**) na podlahovou konstrukci a připevněte jednotlivé díly k podlahové konstrukci (**Bs-A3**) a (**Bs-A5**). Použijte šrouby M4 x 10 mm (**Bn-A51**) a podložky (**Bn-A50**). Oba boční díly připevněte nahoře pomocí šroubů M4 x 10 mm (**Bn-A53**) vč. matek a podložek M4 (**Bn-A50**).

# Sestavení zahradního domku M s rovnou pultovou střechou „Střed“



## 3

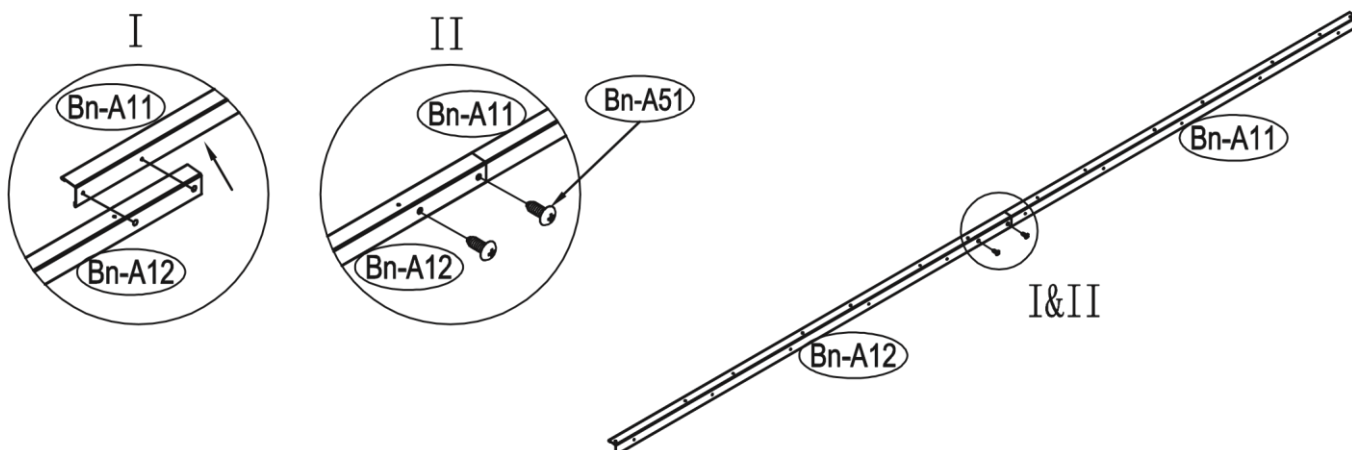
Umístěte pravý boční díl (**Bm-A7**) a levý boční díl (**Bm-8**) na podlahovou konstrukci a připevněte jednotlivé díly k podlahové konstrukci (**Bs-A1**) a (**Bs-A3**). Použijte šrouby M4 x 10 mm (**Bn-A51**) a podložky (**Bn-A50**). Oba boční díly připevněte nahoře pomocí šroubů M4 x 10 mm (**Bn-A53**) vč. matek a podložek M4 (**Bn-A50**).



## 4

Umístěte pravý boční díl (**Bm-A7**) a levý boční díl (**Bm-8**) na podlahovou konstrukci a připevněte jednotlivé díly k podlahové konstrukci (**Bs-A3**) a (**Bs-A2**). Použijte šrouby M4 x

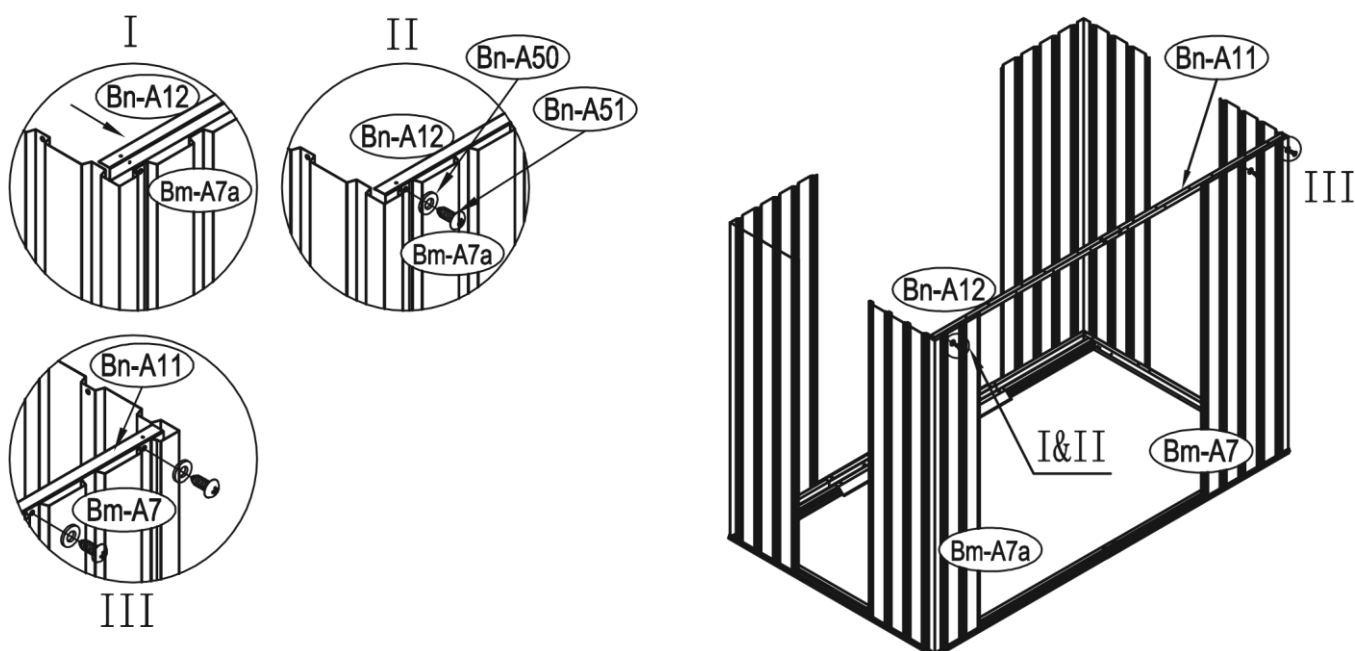
# Sestavení zahradního domku M s rovnou pultovou střechou „Střed“



10 mm (**Bn-A51**) a podložky (**Bn-A50**). Oba boční díly připevněte nahoře pomocí šroubů M4 x 10 mm (**Bn-A53**) vč. matek a podložek M4 (**Bn-A50**).

## 5

Připojte pravou výztuhu stěny (**Bn-A11**) s levou výztuhou stěny (**Bn-A12**) pomocí dvou šroubů M4 x 10 mm (**Bn-A51**).



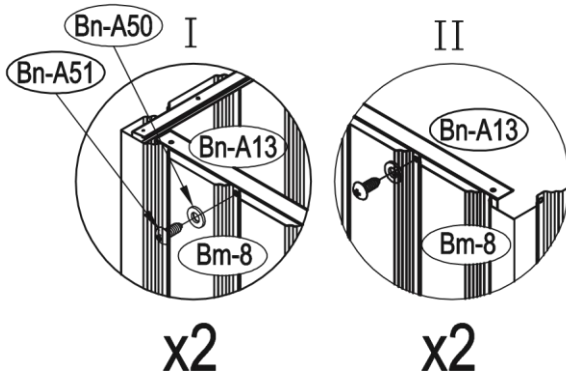
## 6



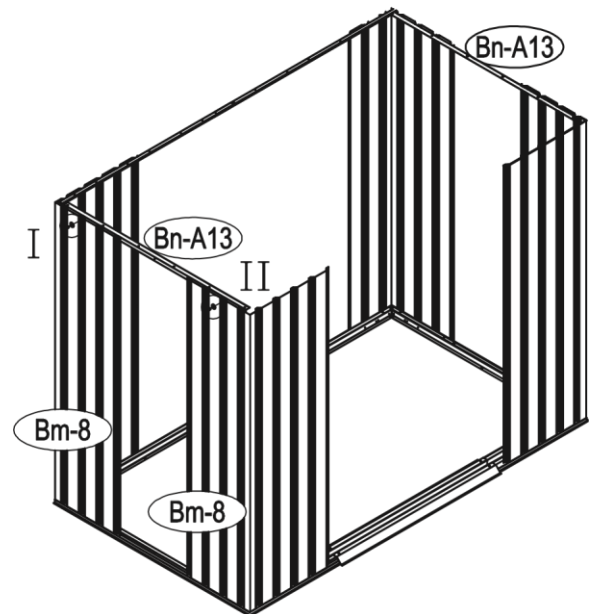
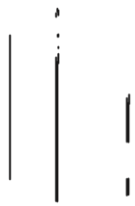
# Sestavení zahradního domku M s rovnou pultovou střechou „Střed“



Připojte levou výztuhu stěny (**Bn-A12**) a pravou výztuhu stěny (**Bn-A11**) k horní části stěnového dílu (**Bm-A7**) a (**Bm-A7a**). Použijte šrouby M4 x 10 mm (**Bn-A51**) a podložky M4 (**Bn-A50**).



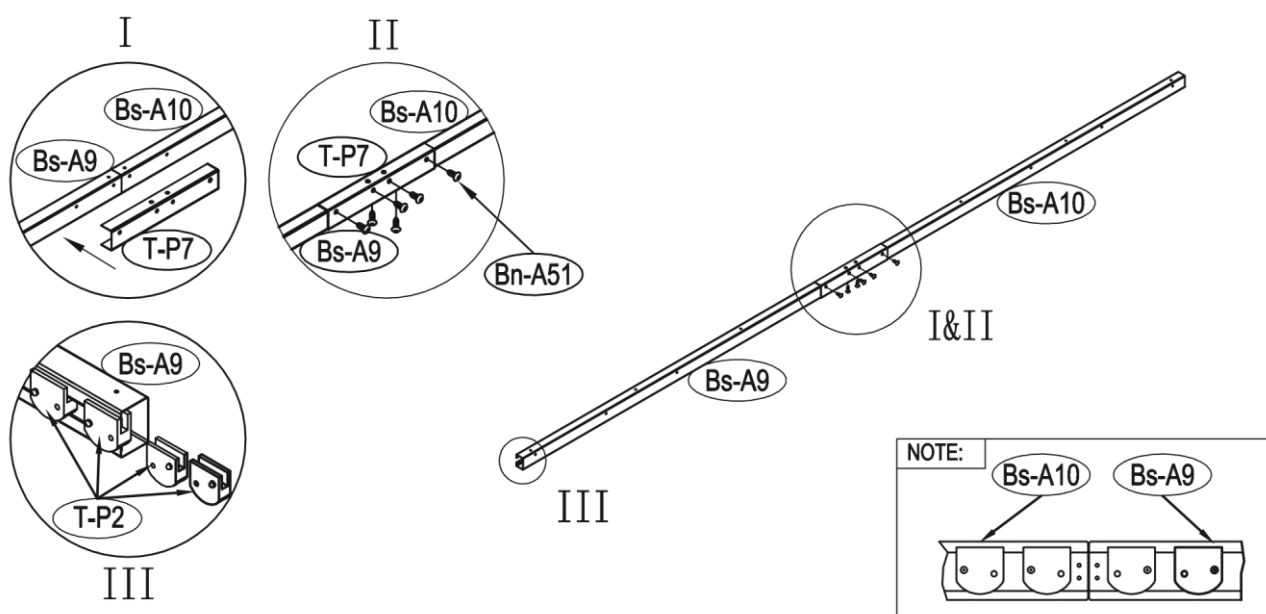
i



## 7

Připevněte výztuhu stěny na zadní stěnový díl (**Bn-A13**) a přišroubujte šrouby M4 x 10 mm (**Bn-A51**) vč. podložky M4 (**Bn-A50**). **Tento krok zopakujte ještě jednou!**

# Sestavení zahradního domku M s rovnou pultovou střechou „Střed“

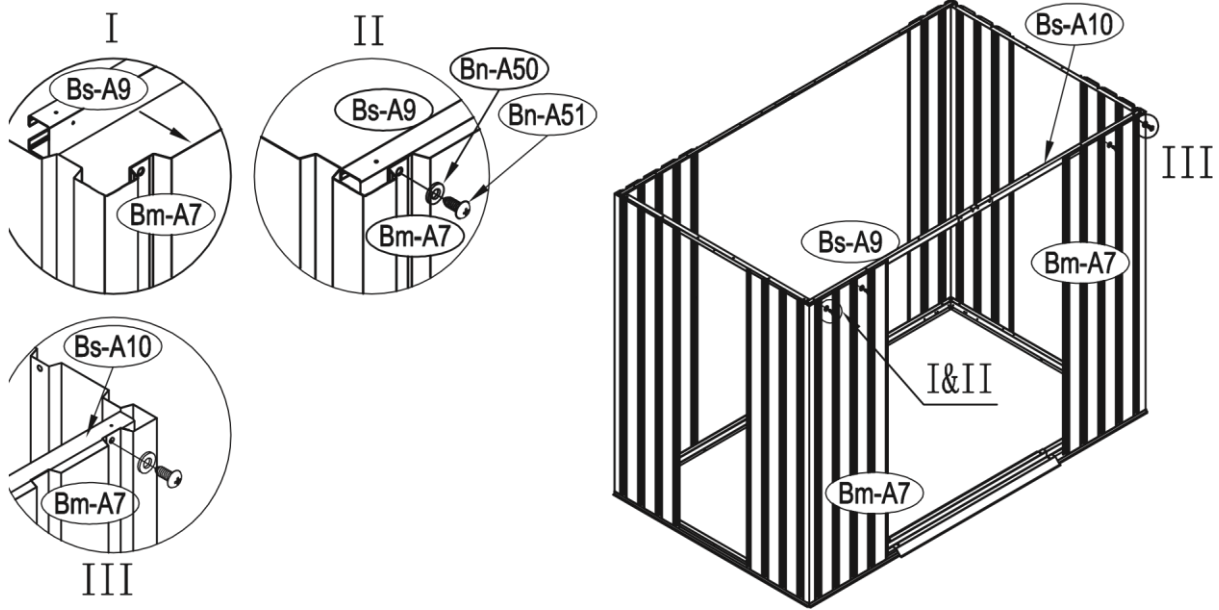


8

Umístěte konektor (**T-P7**) na levou dveřní lištu (**Bs-A9**) a pravou dveřní lištu (**Bs-A10**) a připevněte šrouby M4 x 10 mm (**Bn-A51**).

Vložte dveřní kluzák (**T-P2**) do levé dveřní lišty (**Bs-A9**) a pravé dveřní lišty (**Bs-A10**).

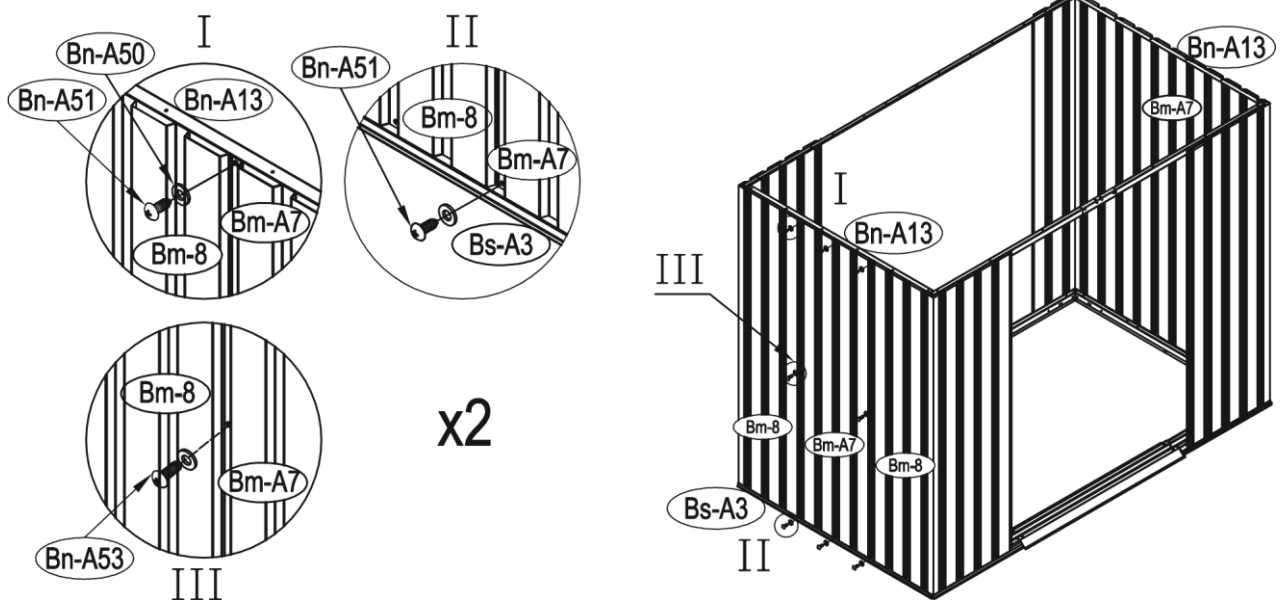
# Sestavení zahradního domku M s rovnou pultovou střechou „Střed“



9

Připevněte levou lištu dveří (**Bs-A9**) k horní části bočního dílu (**Bm-A7**). Použijte šrouby M4 x 10 mm (**Bn-A51**) ivč. podložek M4 (**Bn-A50**).

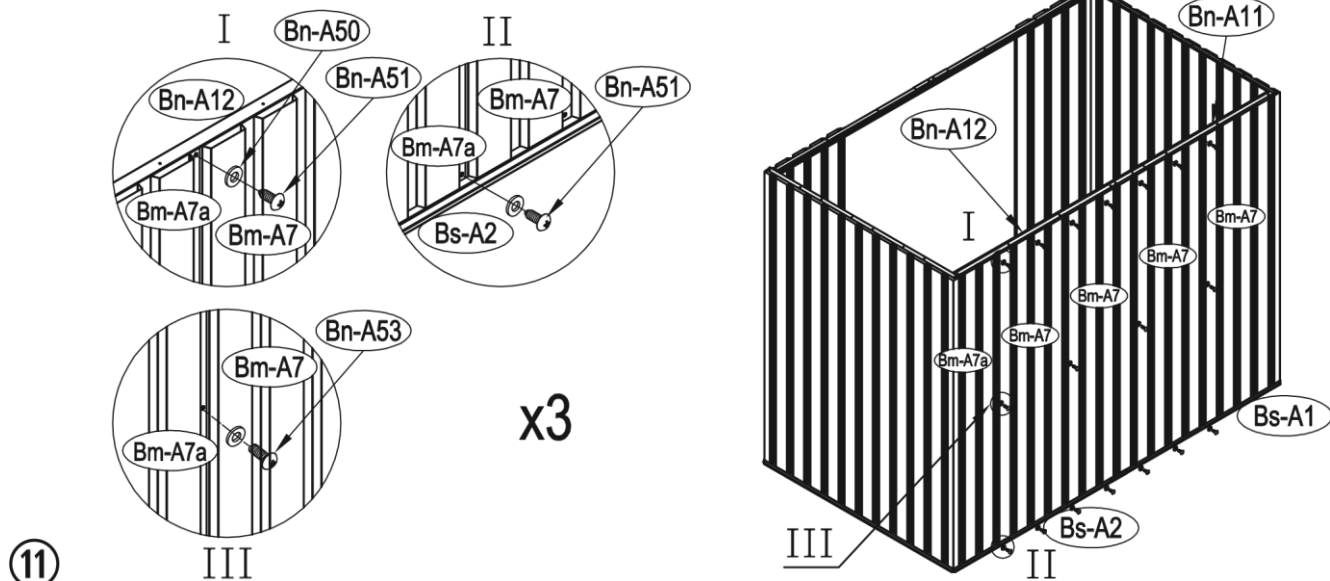
Připevněte pravou lištu dveří (**Bs-A10**) k horní části bočního dílu (**Bm-A7**). Použijte šrouby M4 x 10 mm (**Bn-A51**) vč. podložek M4 (**Bn-A50**).



10

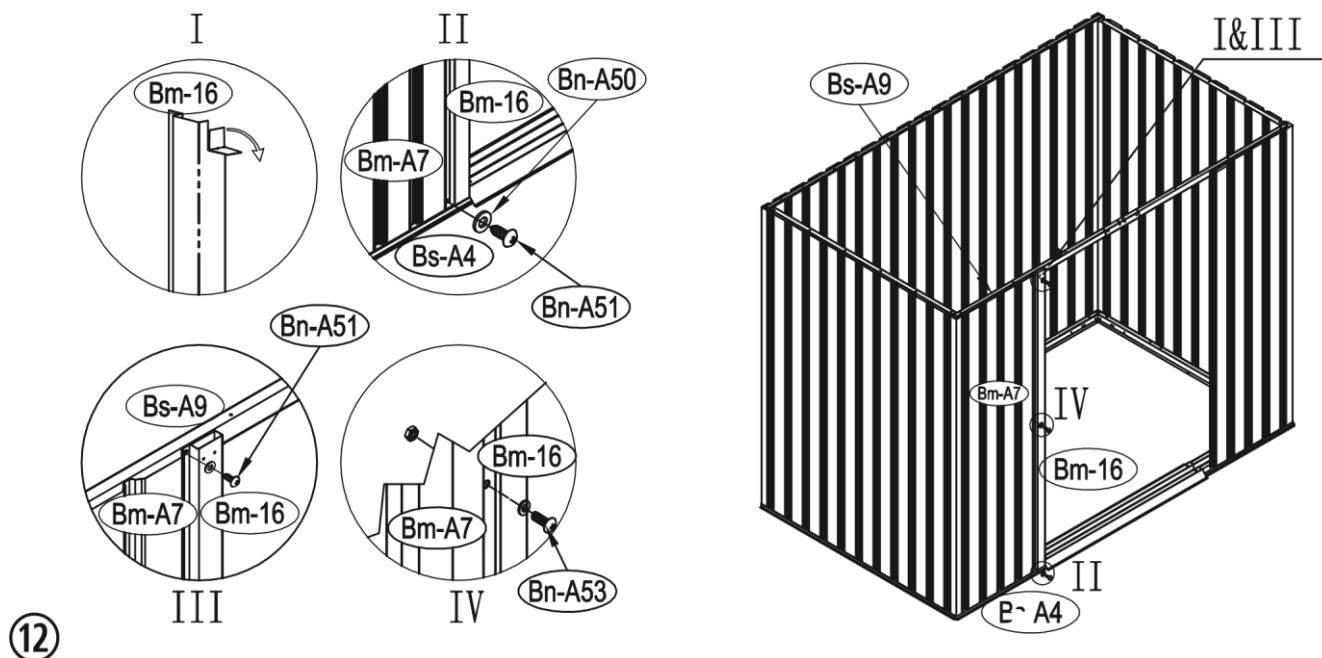
Nyní postavte pravý boční díl (**Bm-A7**) mezi levé boční díly (**Bm-8**). Připojte je k dolní liště, v dolní části (**Bs-A3**), k bočnímu dílu uprostřed (**Bm-A7 / Bm-8**) a nahore do drážek k výztuži stěny (**Bn-A13**) pomocí šroubů M4 x 10 mm (**Bn-A51**) vč. podložek M4 (**Bn-A50**). Dodatečně utáhněte pravý boční díl (**Bm-A7**) s levým bočním dílem (**Bm-8**) pomocí šroubů M4 x 10 mm vč. matky (**Bn-A53**). Tento krok zopakujte ještě jednou.

# Sestavení zahradního domku M s rovnou pultovou střechou „Střed“



Strana 16

11 Připojte k sobě boční díly (**Bm-A7a / Bm-A7**). Připojte je k dolní liště (**Bs-A2**) a (**Bs-A1**) k levé (**Bn-A12**) a pravé výstuži stěny (**Bn-A11**) pomocí šroubů M4 x 10 mm (**Bn-A51**) vč. podložek M4 (**Bn-A50**). Přišroubujte k sobě pomocí šroubů M4 x 10 mm vč. matek (**Bn-A53**) levý boční díl (**Bm-A7**) s pravým bočním dílem (**Bm-A7a**). Tento krok zopakujte ještě jednou.



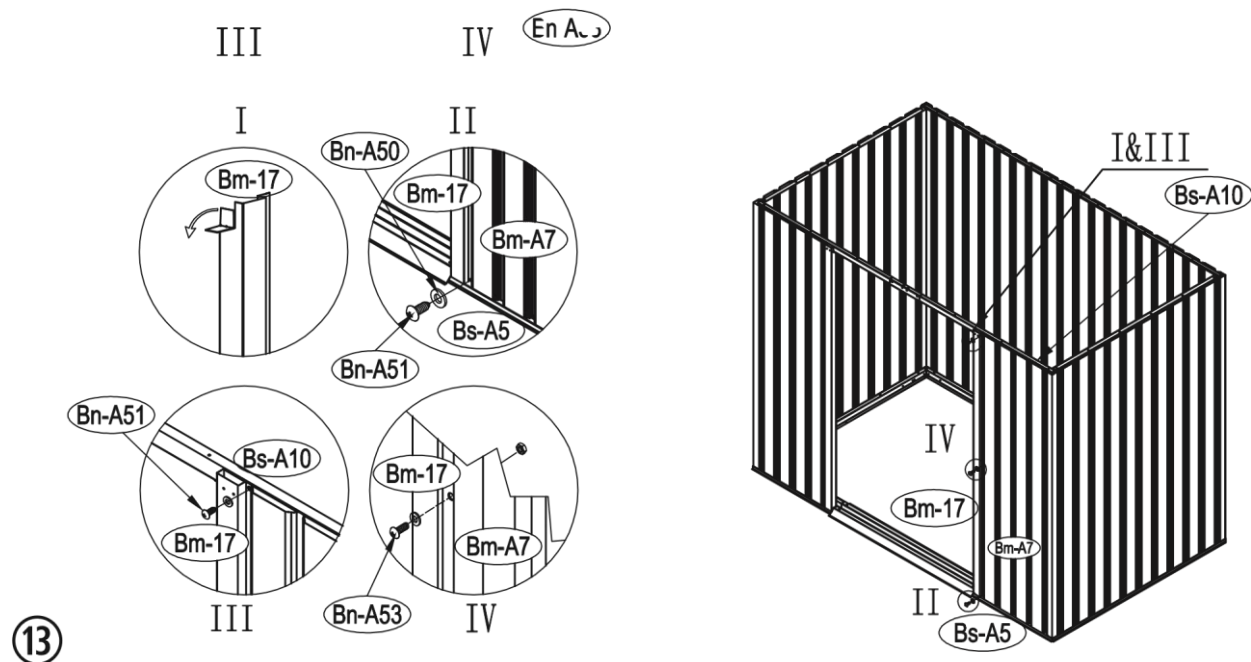
12 Pomocí šroubů M4 x 10 mm (**Bn-A51**) včetně podložek M4 (**Bn-A50**) připojte sloupek dveří (**Bm-16**) k pravému bočnímu dílu (**Bm-A7**) a podlahové liště (**Bs-A4**).

Připojte pomocí šroubů M4 x 10 mm (**Bn-A51**) pravý boční díl (**Bm-A7**) k levé dveřní liště (**Bs-A9**) nad sloupkem dveří (**Bm-16**).

# Sestavení zahradního domku M s rovnou pultovou střechou „Střed“



Připojte pravý boční díl (**Bn-A7**) a sloupek dveří (**Bm-16**) pomocí šroubů M4 x 10 mm ivč. matek (**Bn-A53**).



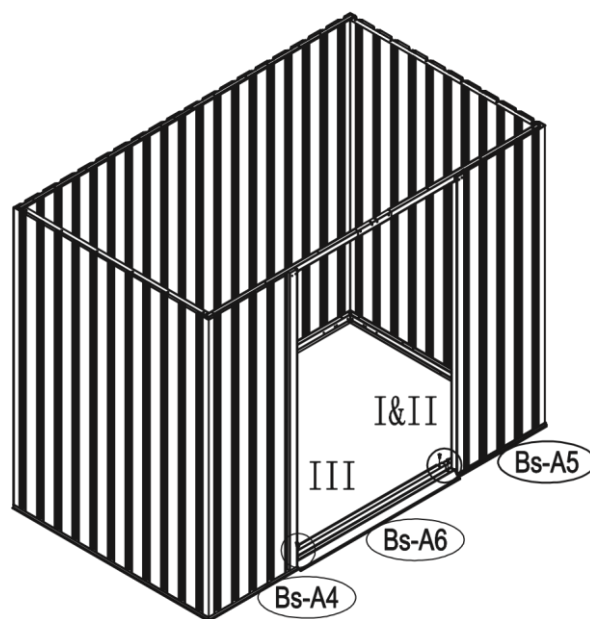
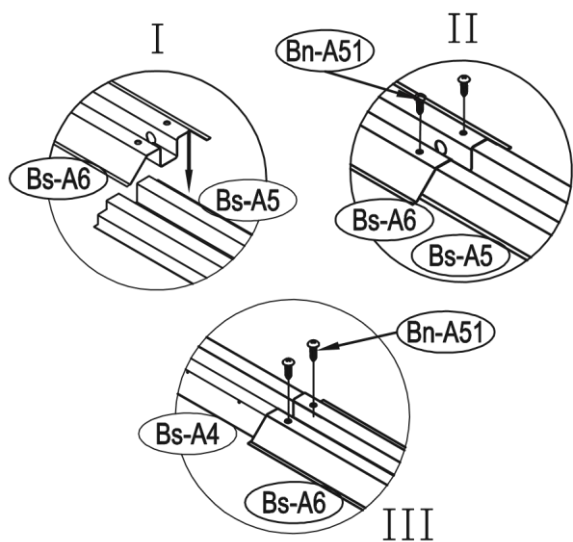
13

Pomocí šroubů M4 x 10 mm (**Bn-A51**) vč. podložek M4 (**Bn-A50**) připevněte dveřní sloupek (**Bm-17**) k pravému bočnímu dílu (**Bm-A7**) a k podlahové liště (**Bs-A5**).

Pomocí šroubu M4 x 10 mm (**Bn-A51**) připojte pravý boční díl (**Bm-A7**) k pravé dveřní liště (**Bs-A10**) nad sloupkem dveří (**Bm-17**).

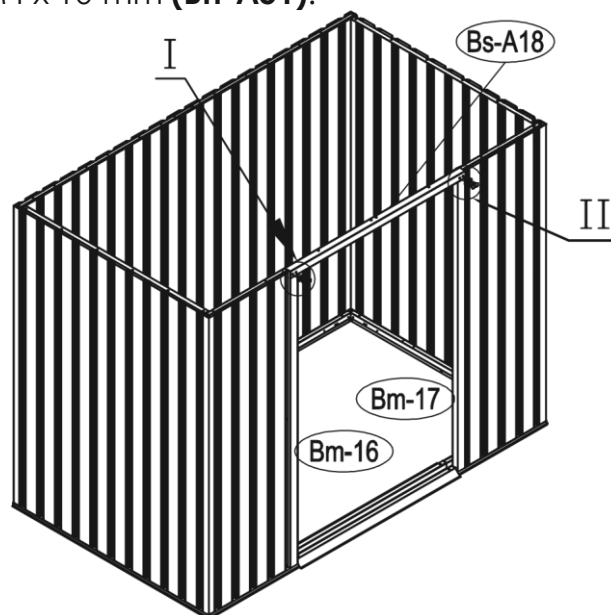
Připevněte pravý boční díl (**Bm-A7**) a dveřní sloupek (**Bm-17**) pomocí šroubů M4 x 10 mm vč. matek (**Bn-A53**).

# Sestavení zahradního domku M s rovnou pultovou střechou „Střed“



14

Nyní připevněte vstupní práh (**Bs-A6**) na vnější stranu podlahové lišty (**Bs-A4**) a na střed podlahové lišty (**Bs-A5**) pomocí dvou šroubů M4 x 10 mm (**Bn-A51**).

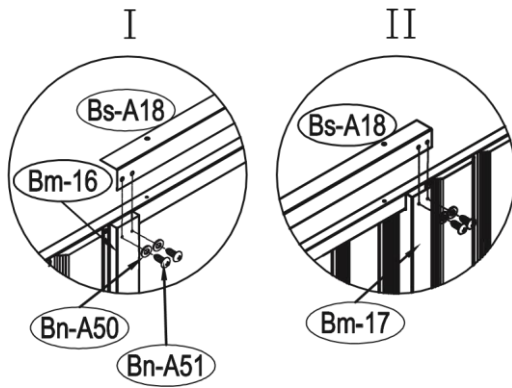


15

## Sestavení zahradního domku M s rovnou pultovou střechou „Střed“

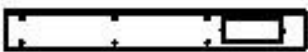
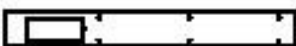







Nyní upevněte obložení dveří (**Bs-A18**) na vnější stranu spojovacího dílu (**Bm-16**) a (**Bm-17**) pomocí šroubů M4 x 10 mm (**Bn-A51**) a dvou podložek M4 (**Bn-A50**).



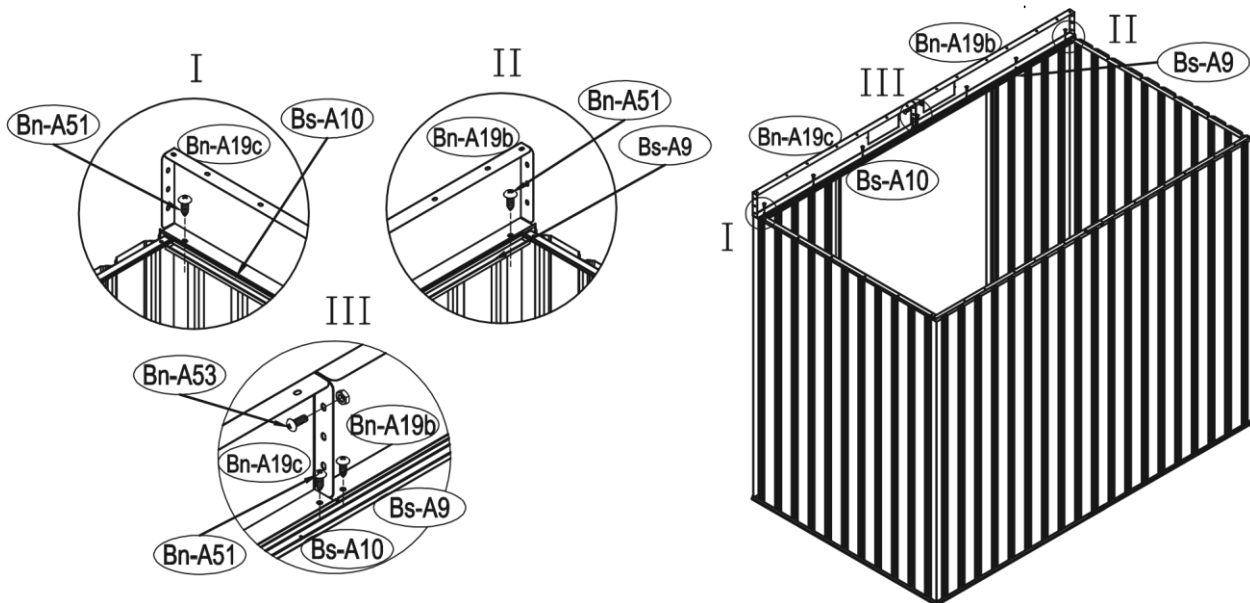


## Seznam dílu pro zahradní domek M s rovnou pultovou střechou „Střecha 1“

Střešní profil 1					
	Název		Rozměr	Č. výrobku	Počet
Bn-A19b	Přední stěna		1014 mm	2105510	x 1
Bn-A19c			1014 mm	2105511	x 1
Bn-A21b	levý štít		1150 mm	2105512	x 1
Bn-A21c	pravý štít		1150 mm	2105513	x 1
Bs-A28	Střešní nosič		970 mm	2105514	x 1
Bs-A28a	Střešní nosič		1055 mm	2105515	x 1
T-X29	Úhel		56 mm	2105517	x 3
Bn-A40	Střešní nosič		565 mm	2105518	x 1
Bn-A56	Křížová spojka		116 mm	2105519	x 6

pultovou střechou „Střecha 1“



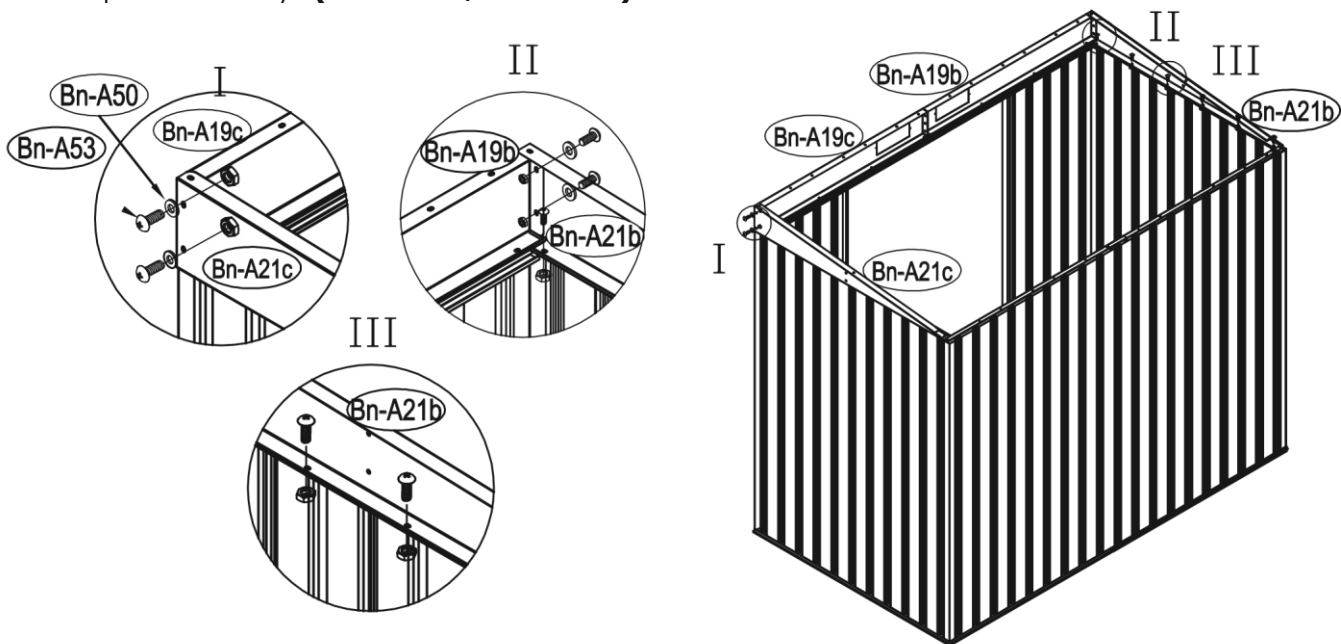


①

Pomocí šroubů M4 x 10 mm (**Bn-A51**) namontujte přední stěnu (**Bn-A19c**) na pravou dveřní lištu (**Bs-A10**).

Pomocí šroubů M4 x 10 mm (**Bn-A51**) namontujte přední stěnu (**Bn-A19b**) na levou dveřní lištu (**Bs-A9**).

Pomocí šroubů M4 x 10 mm vč. matek (**Bn-A53**) a šroubů M4 x 10 mm (**Bn-A51**) spojte k sobě obě přední stěny (**Bn-A19b / Bn-A19c**).



②

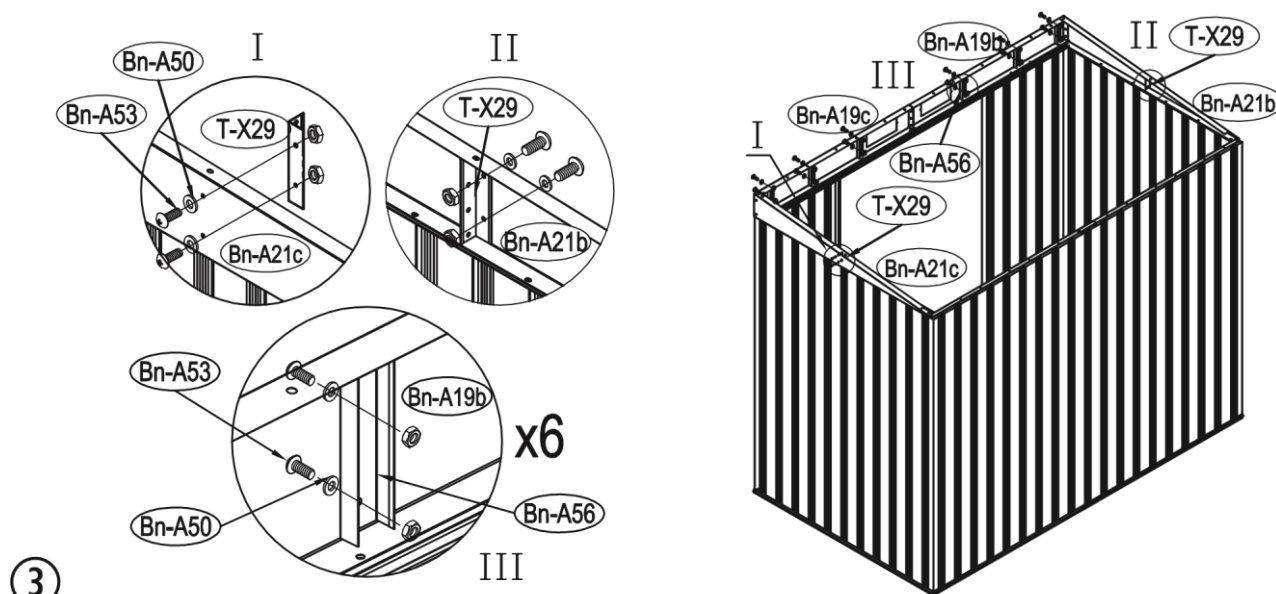
Pomocí šroubů M4 x 10 mm cč. matek (**Bn-A53**) a podložek M4 (**Bn-A50**) připojte pravý štít (**Bn-A21c**) s přední stěnou (**Bn-A19c**).



Pomocí šroubů M4 x 10 mm vč. matek (**Bn-A53**) a podložek M4 (**Bn-A50**) připojte levý štít (**Bn-A21b**) s přední stěnou (**Bn-A19b**).

Strana

## pultovou střechou „Střecha 1“

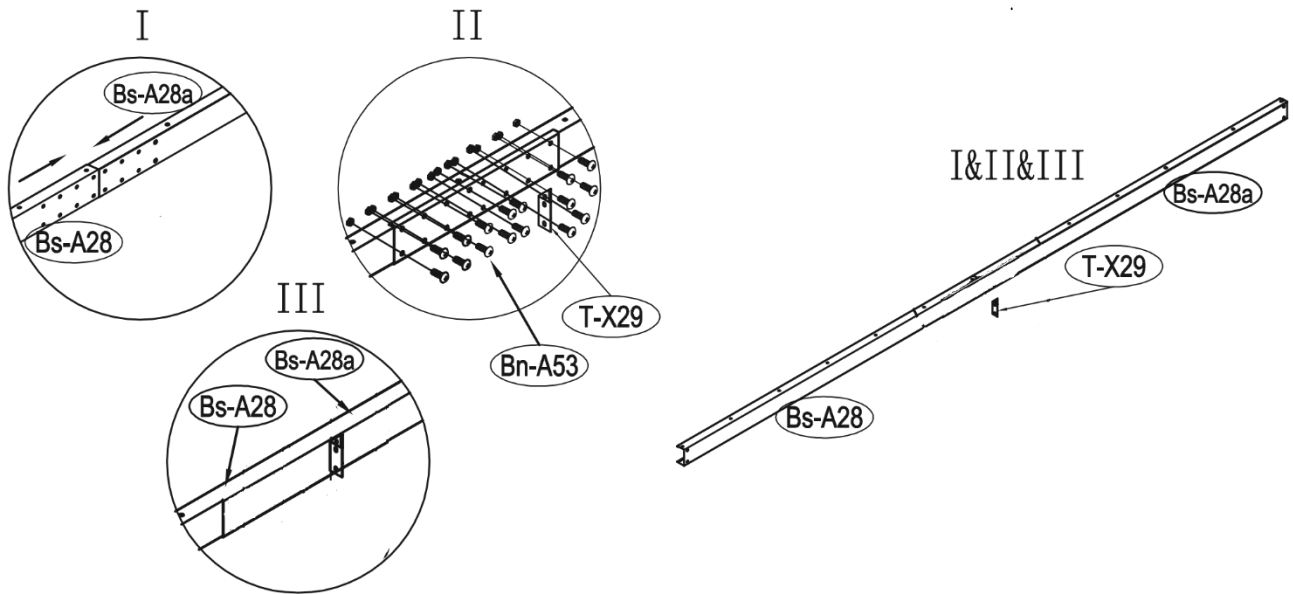


3 Namontujte úhel (**T-X29**) na pravý štít (**Bn-A21c**). K připevnění použijte šrouby M4 x 10 mm vč. matek (**Bn-A53**) a podložek M4 (**Bn-A50**).

Namontujte úhel (**T-X29**) na levý štít (**Bn-A21b**). K připevnění použijte šrouby M4 x 10 mm vč. matek (**Bn-A53**) a podložek M4 (**Bn-A50**).

Připevněte křížovou spojku (**Bn-A56**) doprostřed na přední panel pomocí šroubů M4 x 10 mm vč. matek (**Bn-A53**) a podložek M4 (**Bn-A50**).

**Zopakujte tyto kroky pětkrát.**

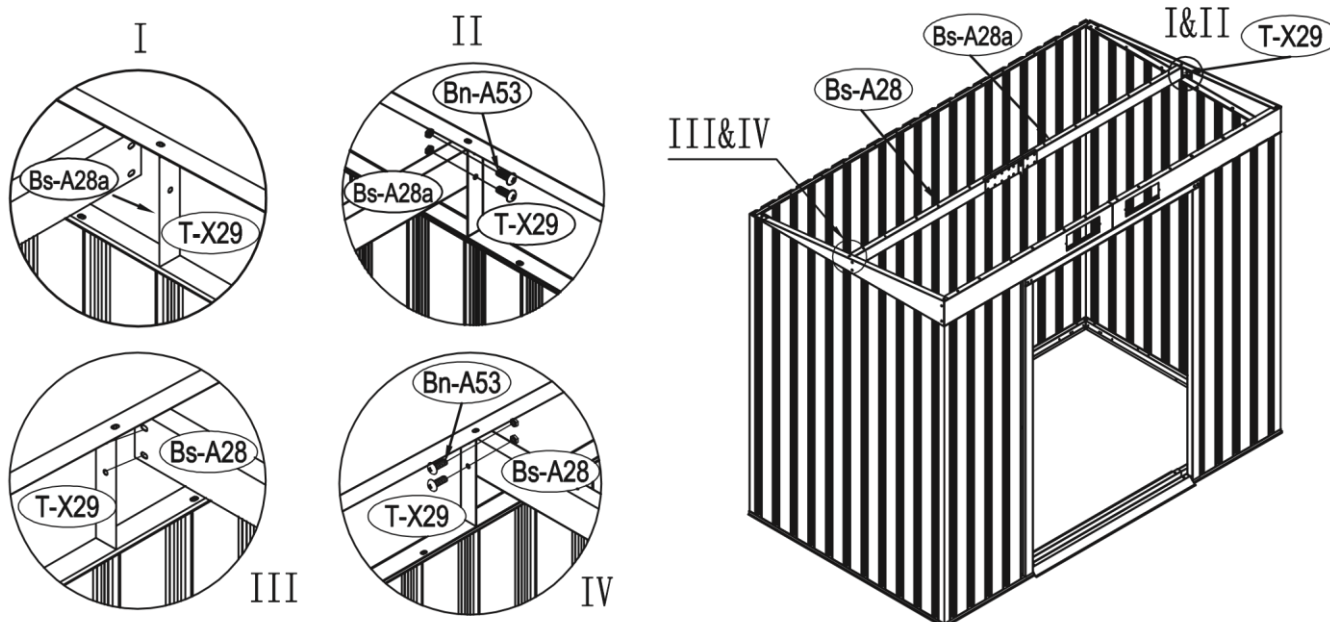


## 4

Připevněte střešní nosič (**Bs-A28 / Bs-A28a**) s úhlem (**T-X29**).  
 Přišroubujte je k sobě šrouby M4 x 10 mm vč. matek (**Bn-A53**).

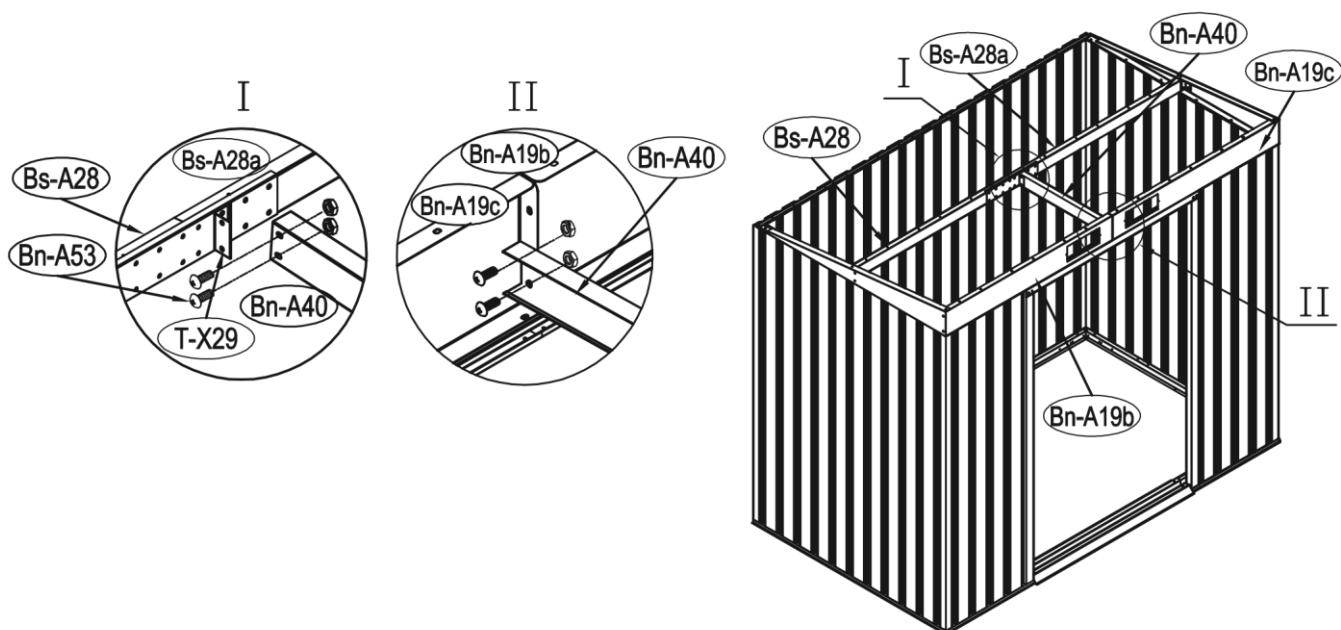


## pultovou střechou „Střecha 1“



⑤

Připevněte střešní nosič (**Bs-A28 / Bs-A28a**) s úhlem (**T-X29**). Přišroubujte je k sobě šrouby M4 x 10 vč. matek (**Bn-A53**).




6

Připojte střešní nosič (**Bn-A40**) k střešním nosičům (**Bs-A28 / Bs-A28a**) pomocí úhlu (**TX29**) tak jako na přední panely (**Bn-A19b / Bn-A19c**). Přišroubujte je k sobě šrouby M4 x 10 mm vč. matek (**Bn-A53**).

### Sseznam dílů pro zahradní domek M s rovnou pultovou střechou „Střecha 2“

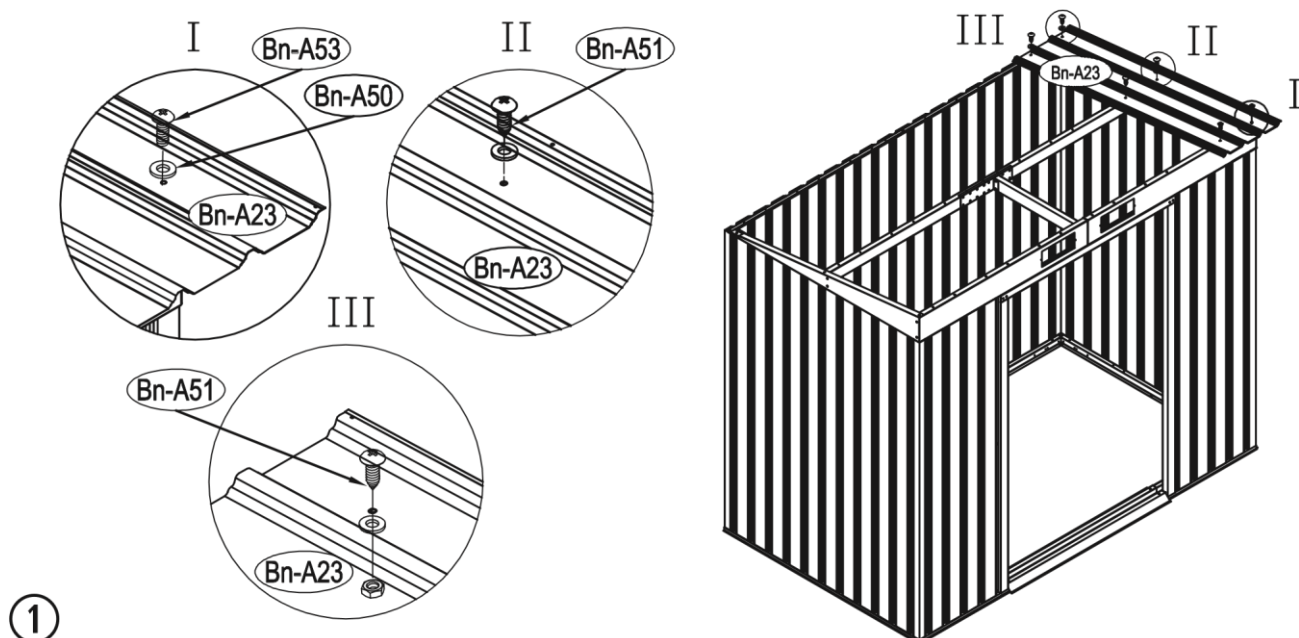
Střešní profil 2					
	Název		Rozměr	Č. výrobku	Počet
<b>Bn-A23</b>	Střešní díl		1289 mm	2105520	x 1
<b>Bn-A24</b>			1289 mm	2105521	x 5
<b>Bn-A25</b>	Střešní díl		1289 mm	2105522	x 1
<b>Bn-A26</b>	postranní žlabový plech		1289 mm	2105523	x 1



<b>Bn-A26a</b>		<b>1289 mm</b>	<b>2105524</b>	<b>x 1</b>
<b>Bm-A38</b>		<b>870 mm</b>	<b>2105525</b>	<b>x 1</b>
<b>Bm-A38a</b>		<b>870 mm</b>	<b>2105526</b>	<b>x 1</b>
<b>Bm-39</b>		<b>1296 mm</b>	<b>2105527</b>	<b>x 2</b>



## Sestavení zahradního domku M s rovnou pultovou střechou „Střecha 2“

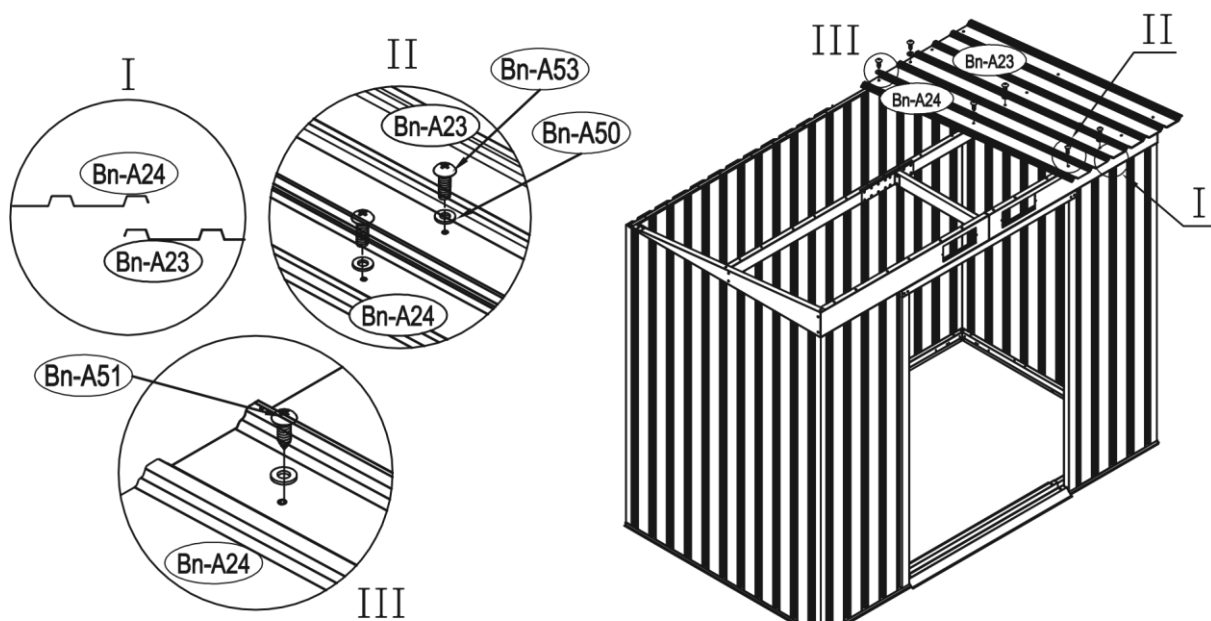


①

Pomocí šroubů M4 x 10 mm vč. matek (**Bn-A53**) a podložek M4 (**Bn-A50**) připojte ke střešnímu dílu (**Bn-A23**) a k přední stěně.

Pomocí šroubů M4 x 10 mm (**Bn-A51**) a podložek M4 (**Bn-A50**) připevněte střešní díl (**Bn-A23**) ke střešnímu nosiči.

Pro připojení střešního dílu (**Bn-A23**) použijte šrouby M4 x 10 mm (**Bn-A51**) a podložku M4 (**Bn-A50**).



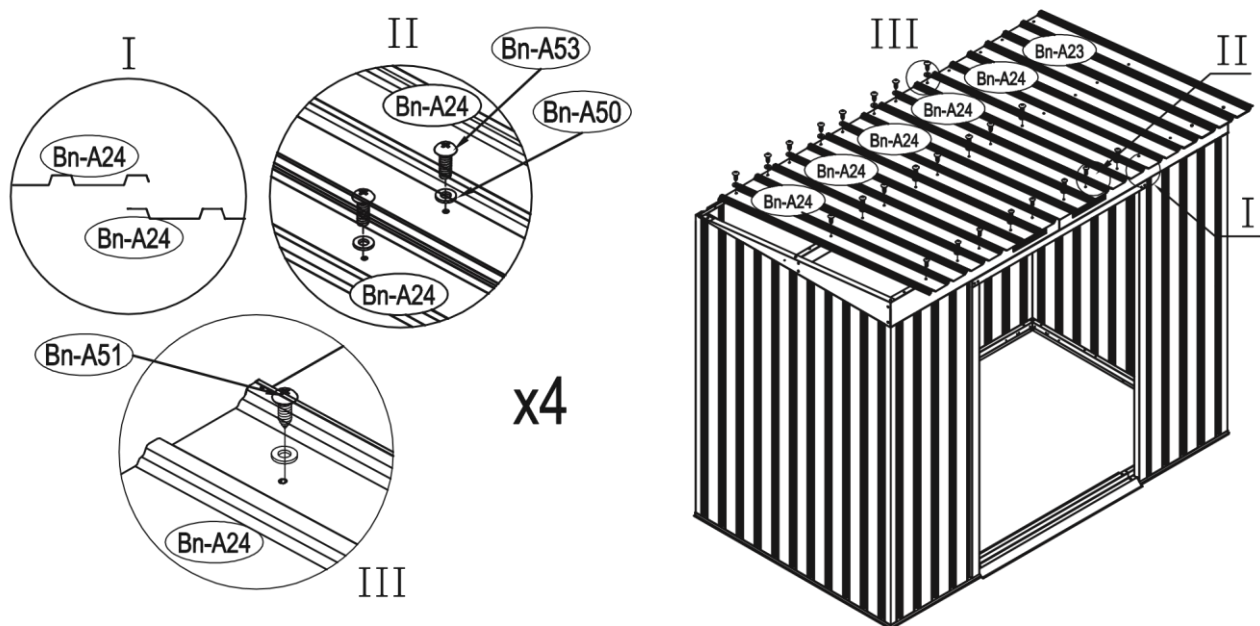
②

Střešní díl (**Am-A24**) položte na střešní díl (**Am-A23**) a přišroubujte je k sobě pomocí šroubů M4 x 10 mm vč. matek (**Bn-A53**) a podložek M4 (**Bn-A50**) tak jako šrouby M4 x 10 mm (**Bn-A51**) a podložky M4 (**Bn-A50**).



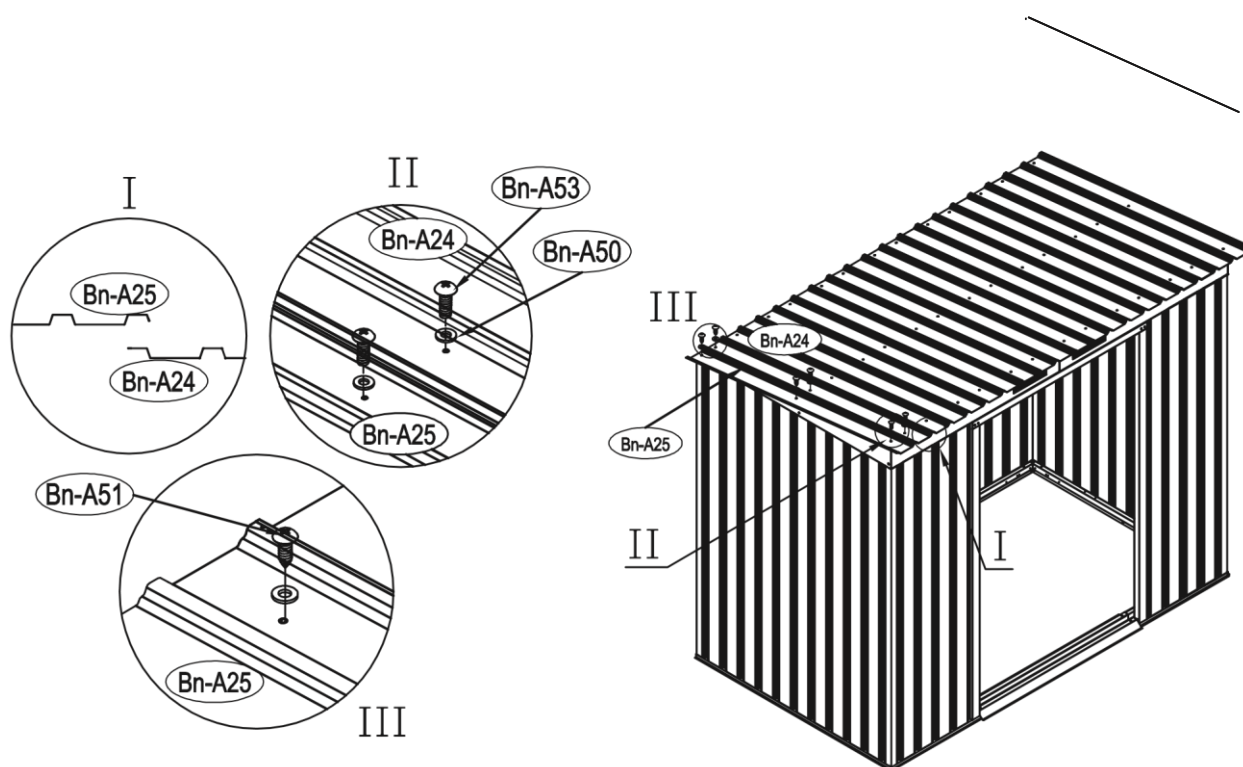


## pultovou střechou „Střecha 2“



③

Střešní díl (**Bn-A24**) položte na střešní díl (**Bn-A24**) a přišroubujte jej k sobě pomocí šroubů M4 x 10 mm vč. matek (**Bn-A53**) a podložek M4 (**Bn-A50**) tak jako šrouby M4 x 10 mm (**Bn-A51**) a podložky M4 (**Bn-A50**). Tento krok zopakujte třikrát.

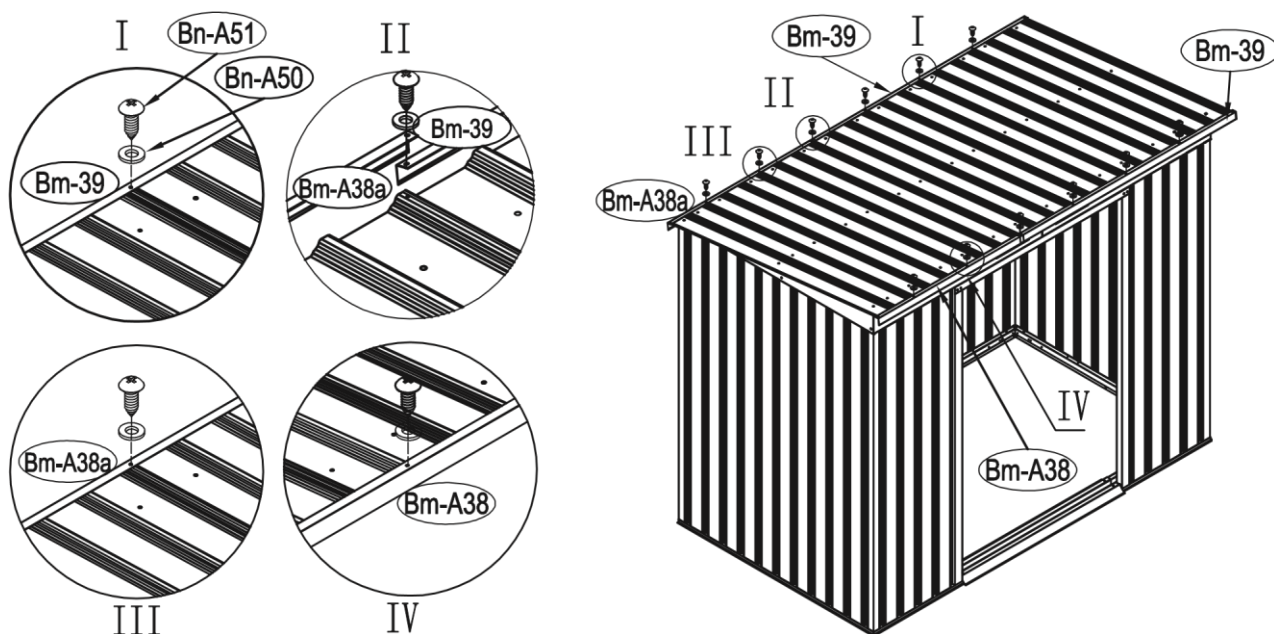


4

Střešní díl (**Bn-A25**) položte na střešní díl (**Bn-A24**) a přišroubujte jej pomocí šroubů M4 x 10 mm vč. matek (**Bn-A53**) a podložek M4 (**Bn-A50**) tak jako šrouby M4 x 10 mm (**BnA51**) a podložky M4 (**Bn-A50**).

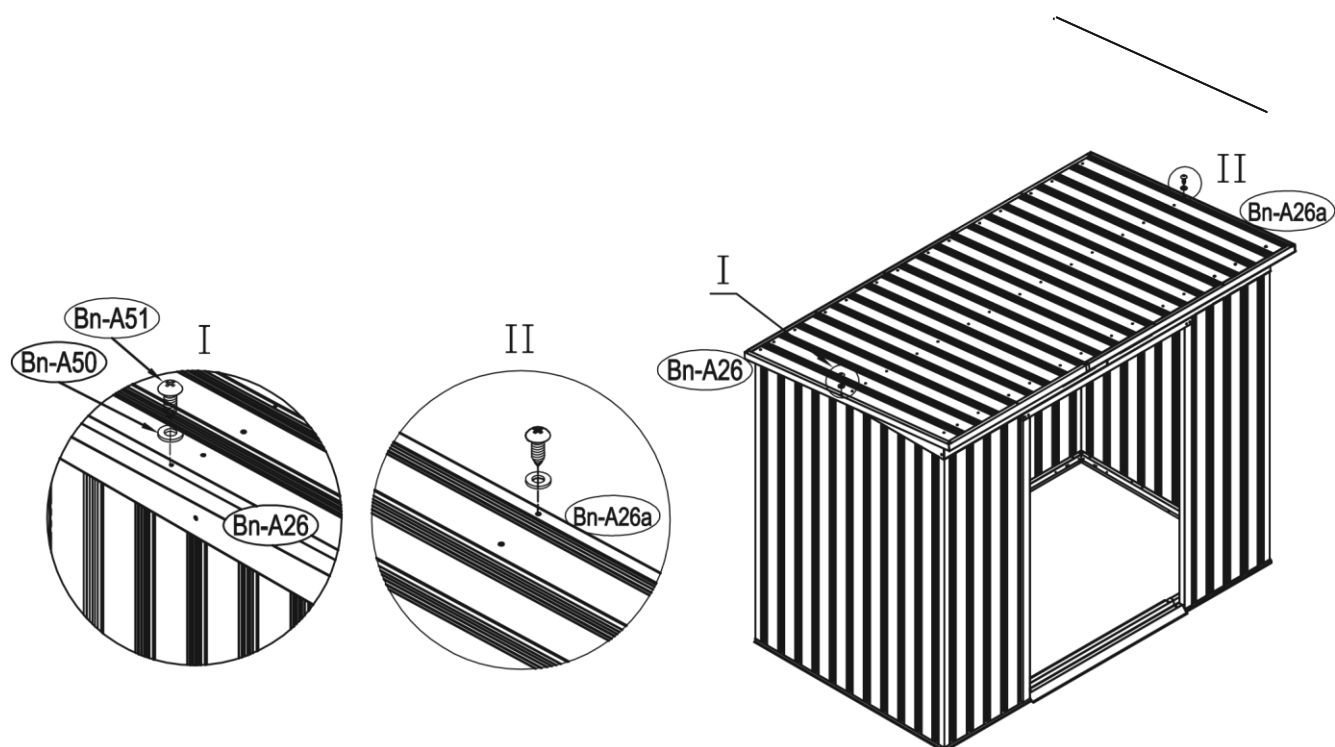


## Sestavení zahradního domku M s rovnou pultovou střechou „Střecha 2“



5

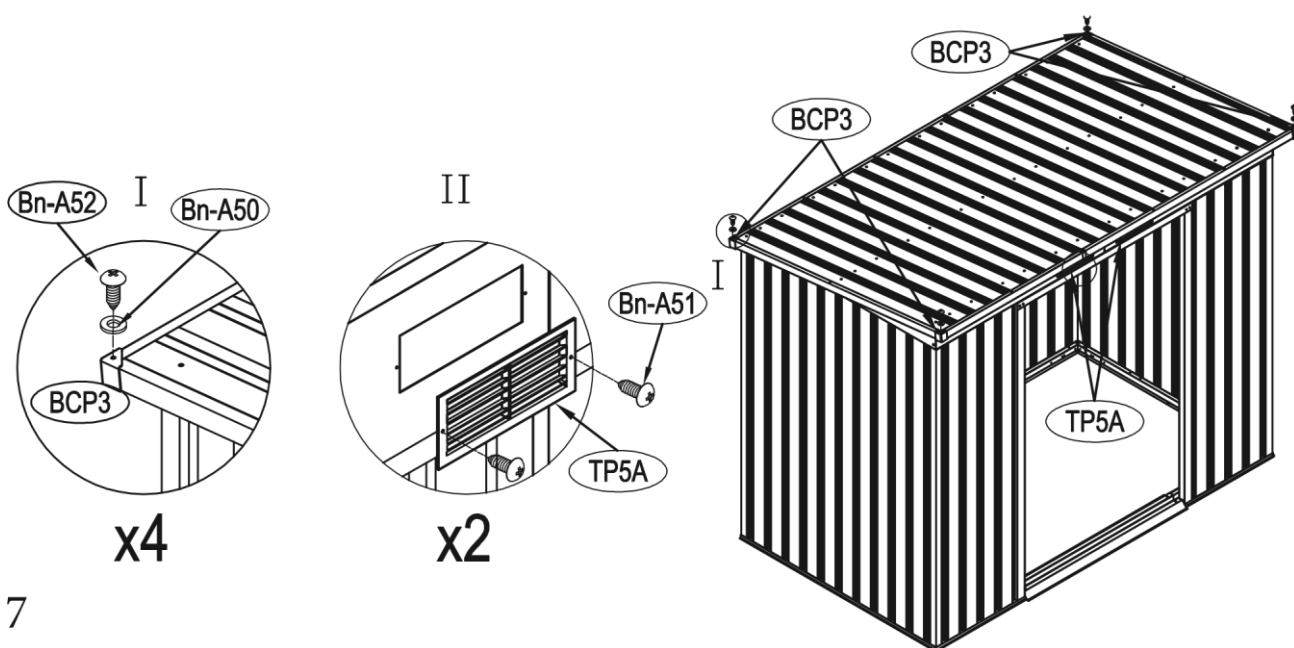
Namontujte postranní žlabový plech (**Bm-A38**), (**Bm-A38a**) a (**Bm-39**) na střešní díl. Zafixujte jej šrouby M4 x 10 mm (**Bn-A51**) vč. podložek M4 (**Bn-A50**).



6

Namontujte postranní žlabový plech (**Bn-A26**) a (**Bn-A26**) na obě strany střešních dílů pomocí šroubů M4 x 10 mm (**Bn-A51**) vč. podložek M4 (**Bn-A50**).

## pultovou střechou „Střecha 2“

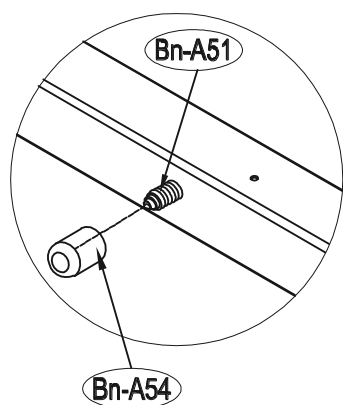


7

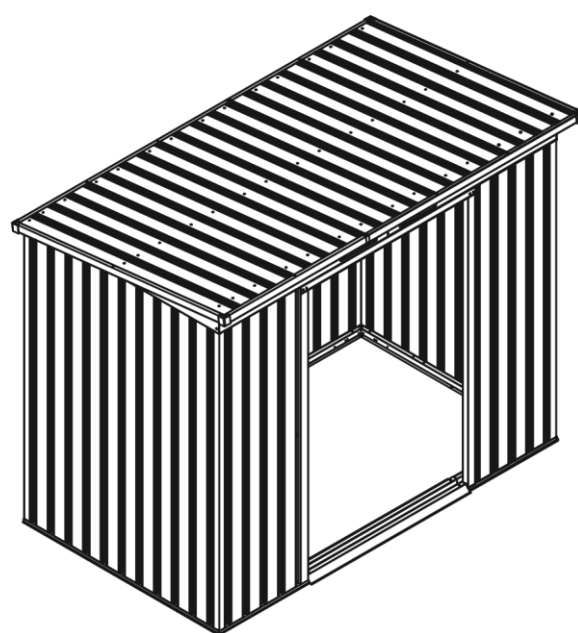


Pomocí šroubů M4 x 16 mm (**Bn-A52**) a podložek M4 (**Bn-A50**) připevněte rohové krytky (**BCP3**) na rohy střechy. **Tento krok zopakujte třikrát.**

Namontujte ventiláčnickou mřížku (**TP5A**) zvenku otvorů umístěných na předních panelech (**Bn-A19b / Bn-A19c**) a přišroubujte pomocí šroubů M4 x 10 mm (**Bn-A51**). **Tento krok zopakujte ještě jednou.**



x72


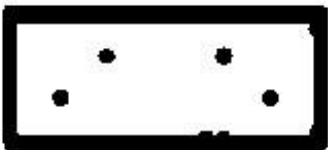




## 8

Nyní vložte plastové krytky (**Bn-A54**) na vyčnívající šrouby M4 x 10 mm (**Bn-A51**) na vnitřní straně zahradního domku, aby nedošlo k poranění. **Tento krok zopakujte 71x.**



## Seznam dílů pro zahradní domek M s rovnou pultovou střechou „Dveře“

Profil dveří					
	Název		Rozměr	Č. výrobku	Počet
Bm-A30	levé křídlo dveří		1543 mm	2105045	x 1
Bm-A35	pravé křídlo dveří		1543 mm	2105046	x 1
Bm-31	Vertikální výstuž dveří		1483 mm	2105047	x 2
Bm-A32	Diagonální výstuž dveří		876 mm	2105048	x 4
Bs-A33	Levá horní výstuž dveří		486 mm	2105049	x 1
Bs-A34	Levá spodní výstuž dveří		486 mm	2105050	x 1
Bs-A36	Pravá horní výstuž dveří		486 mm	2105051	x 1

# Sestavení zahradního domku M s rovnou pultovou střechou „Dveře“

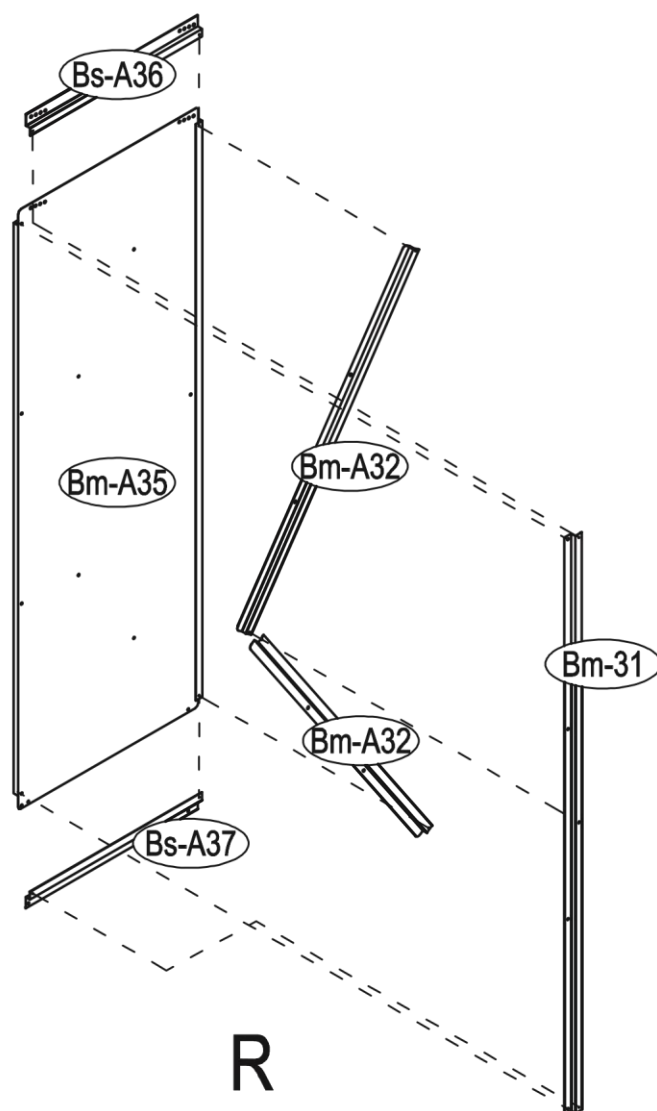
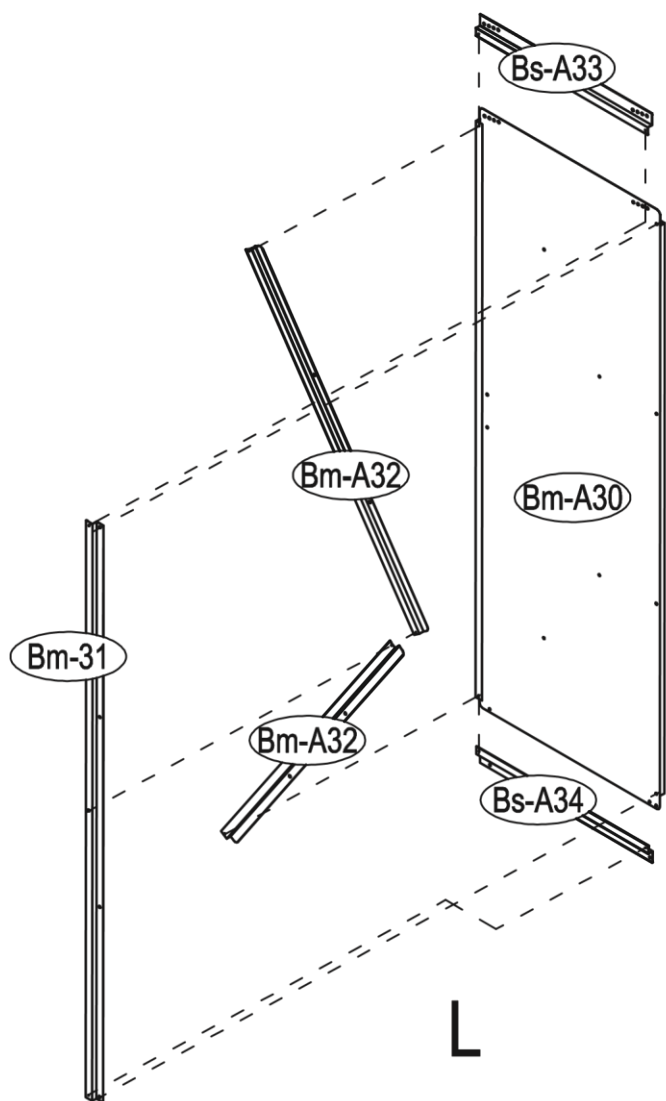


<b>Bs-A37</b>	<b>Pravá spodní výstuž dveří</b>	<b>486 mm</b>	<b>2105052</b>	<b>x 1</b>
---------------	----------------------------------	---------------	----------------	------------

©Hanno CZ s.r.o. Návod k montáži zahradního domku M | číslo výrobku 21055

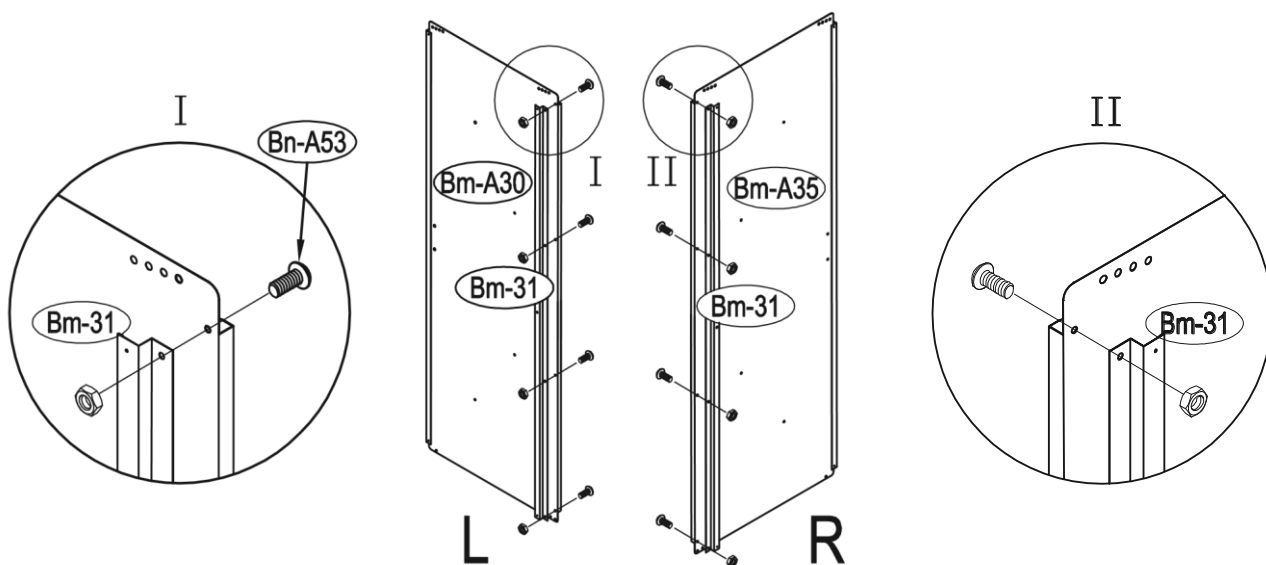


pultovou střechou „Dveře“





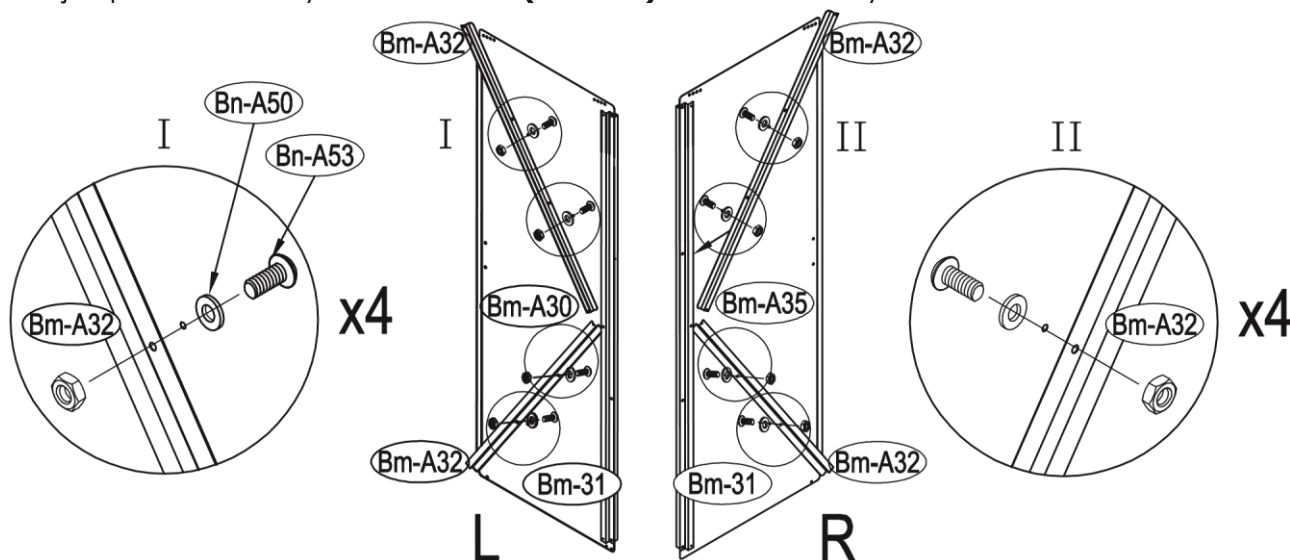
# Sestavení zahradního domku M s rovnou pultovou střechou „Dveře“



①

Namontujte vertikální výztuž dveří (**Bm-31**) na vnitřní stranu levého křídla dveří (**Bm-A30**). Připevněte šrouby M4 x 10 mm (**Bn-A53**) vč. matek.

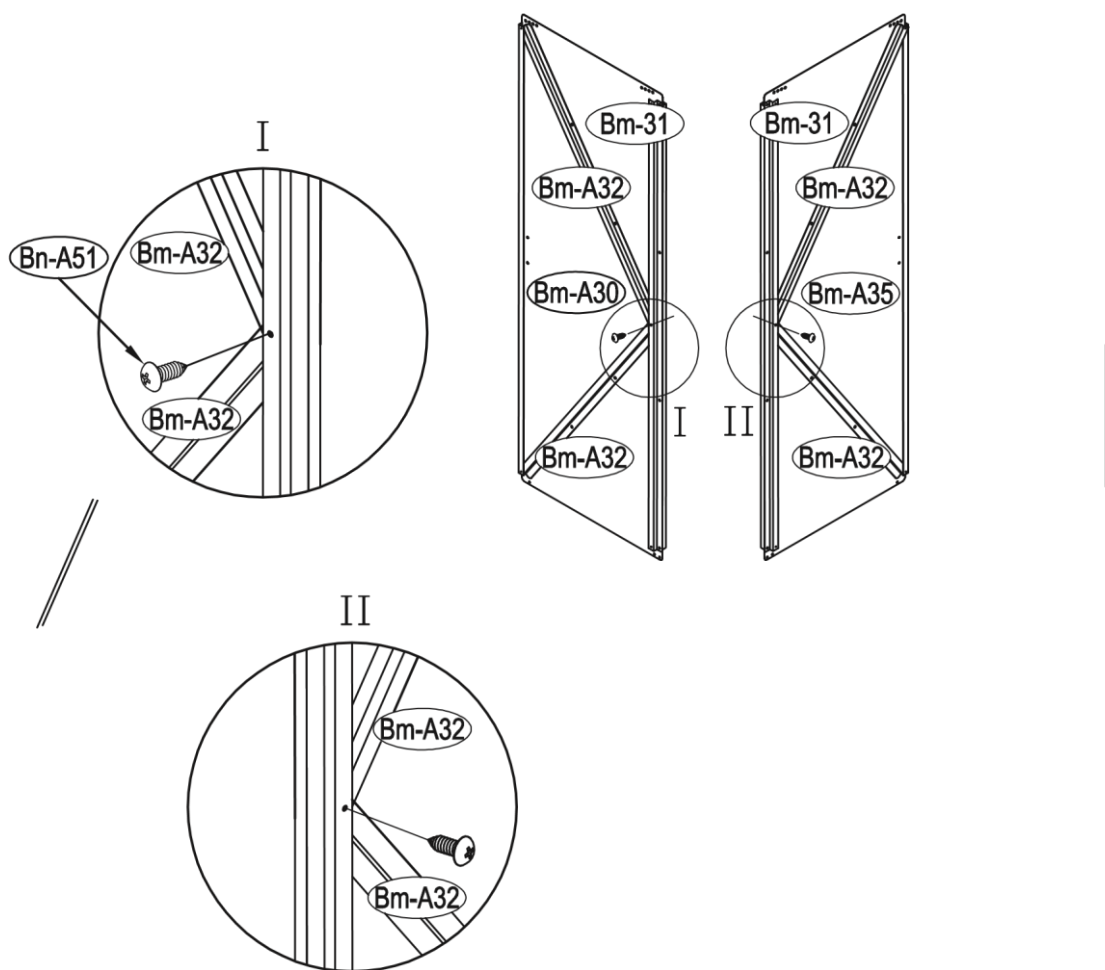
Namontujte vertikální výztuž dveří (**Bm-31**) na vnitřní stranu pravého křídla dveří (**Bm-A35**). Použijte prosím šrouby M4 x 10 mm (**Bn-A53**) včetně matky.



②

Nyní upevněte diagonální výztuhy dveří (**Bm-A32**) na vnitřní stranu dveří pravého křídla dveří (**Bm-A35**). Výztuhy dveří by měly jezdit od rohu dveří ke středu vertikální výztuže dveří (**Bm-31**). Použijte prosím šrouby (**Bm-B32**) včetně matice.

Nyní upevněte diagonální výztuhy dveří (**Bm-A32**) na vnitřní stranu dveří levého křídla dveří (**Bm-A30**). Výztuhy dveří by měly jezdit od rohu dveří ke středu vertikální výztuže dveří (**Bm-31**). Použijte prosím šrouby (**Bm-B32**) včetně matice.

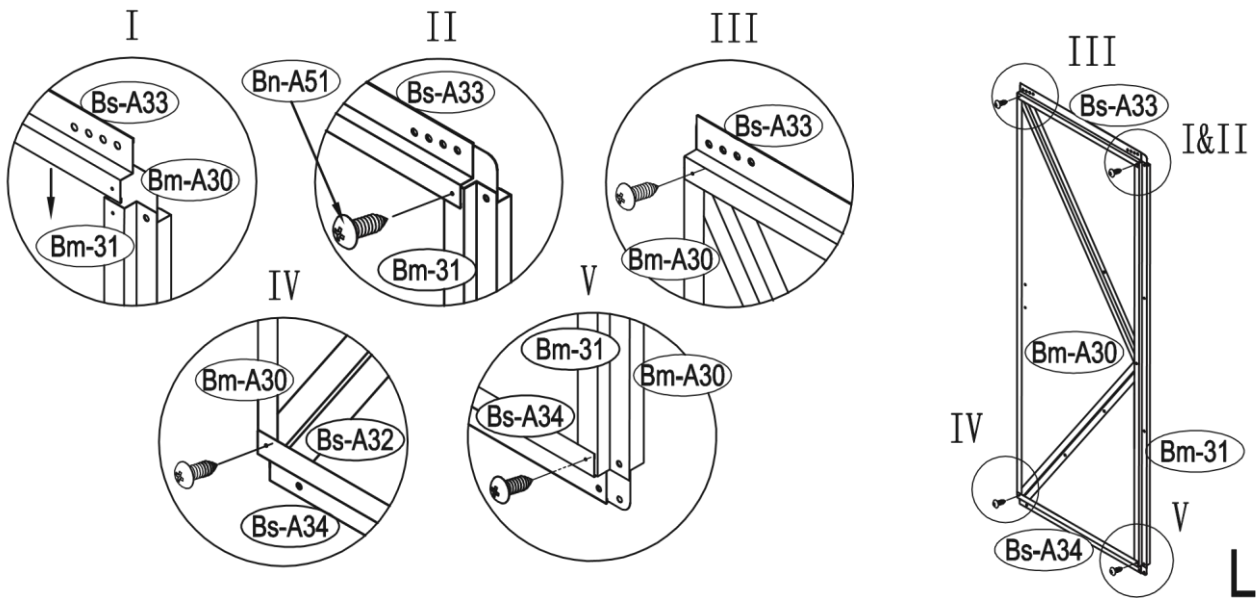


## 3

Nyní připojte diagonální výztuhy dveří (**Bm-A32**) k vertikální výztuži dveří (**Bm-31**). Použijte šroub M4 x 10 mm (**Bn-A51**).

Tento krok zopakujte znovu na druhých dveřích.

# Sestavení zahradního domku M s rovnou pultovou střechou „Dveře“

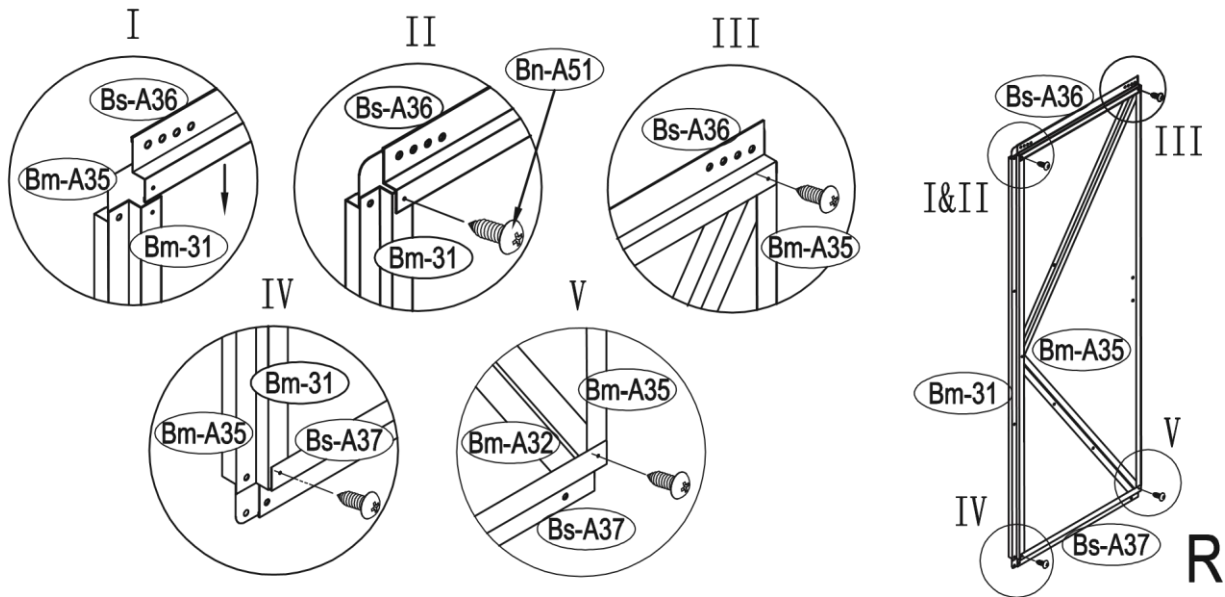


**4**  
Namontujte horní levou výztuž dveří (**Bs-A31**) na vertikální výztuž dveří (**Bm-31**) a na diagonální výztuhy dveří (**Bm-A32**). Použijte prosím šroub M4 x 10 mm (**Bn-A51**).

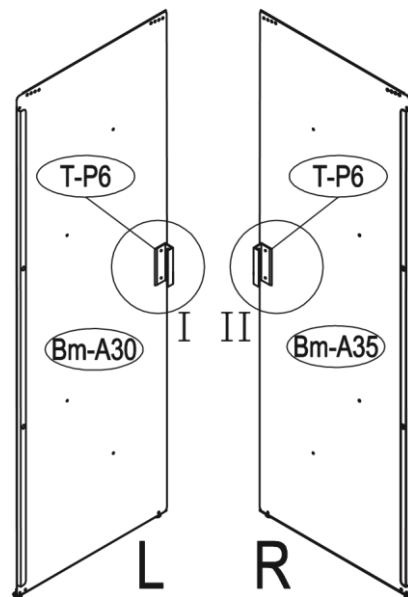
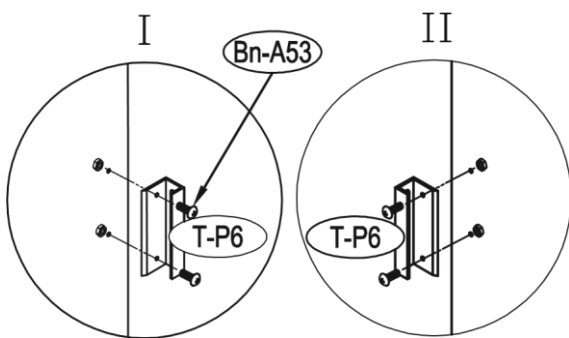
Nyní namontujte spodní levou výztuž dveří (**Bs-A34**) na vertikální výztuž dveří (**Bm-31**) a na diagonální výztuž dveří (**Bm-A32**). Připevněte spodní výztuž dveří k dveřnímu panelu pomocí šroubu M4 x 10 mm (**Bn-A51**).

**5**  
Namontujte horní pravou výztuž dveří (**Bs-A36**) na vertikální výztuž dveří (**Bm-31**) a na diagonální výztuž dveří (**Bm-A32**). Použijte prosím šroub M4 x 10 mm (**Bn-A51**).

# Sestavení zahradního domku M s rovnou pultovou střechou „Dveře“



Namontujte spodní pravou výztuž dveří (**Bs-A36**) na vertikální výztuž dveří (**Bm-31**) a na diagonální výztuž dveří (**Bm-A32**). Použijte prosím šroub M4 x 10 mm (**Bn-A51**).

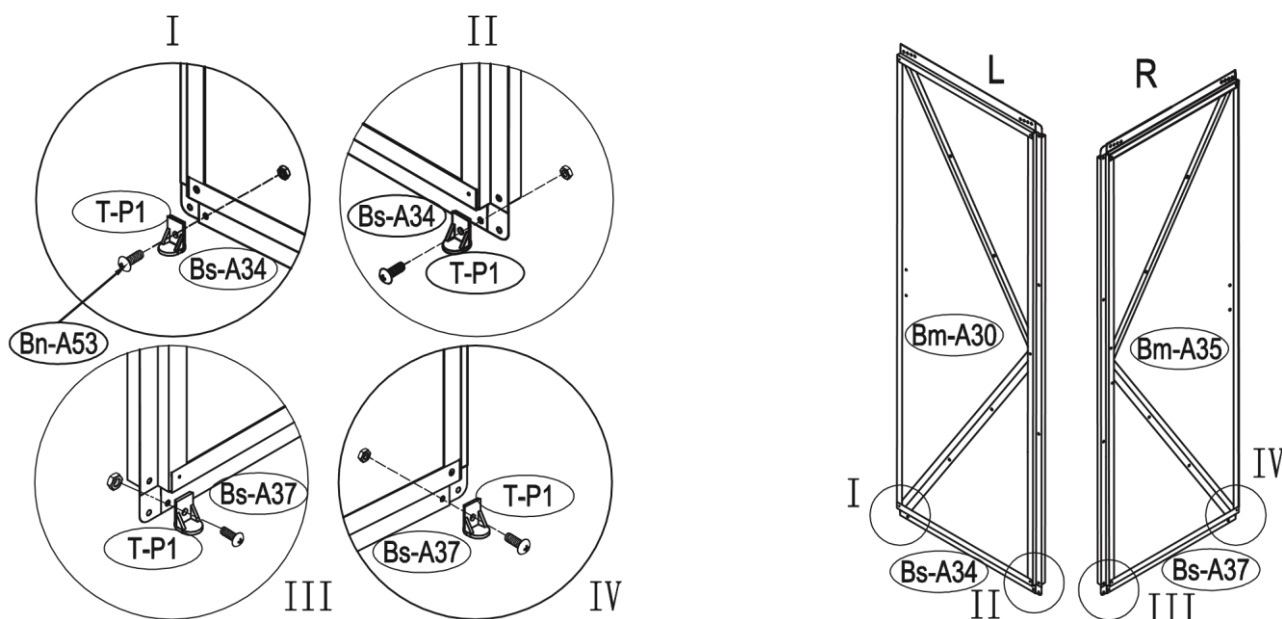


## 6

Nyní namontujte kliku dveří (**T-P6**) pomocí šroubů M4 x 10 mm (**Bn-A53**) včetně matky na levé křídlo dveří (**Bm-A30**).

Nyní namontujte kliku dveří (**T-P6**) pomocí šroubů M4 x 10 mm (**Bn-A53**) včetně matky na pravé křídlo dveří (**Bm-A35**).

# Sestavení zahradního domku M s rovnou pultovou střechou „Dveře“



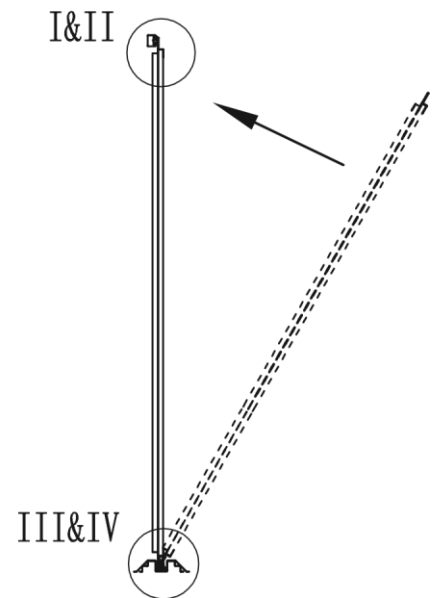
7

Namontujte podlahový jezdec (**T-P1**) na levou spodní výstuž dveří (**Bs-A34**) pomocí šroubů M4 x 10 mm (**Bn-A53**) vč. matek na levé křídlo dveří (**Bm-A30**).

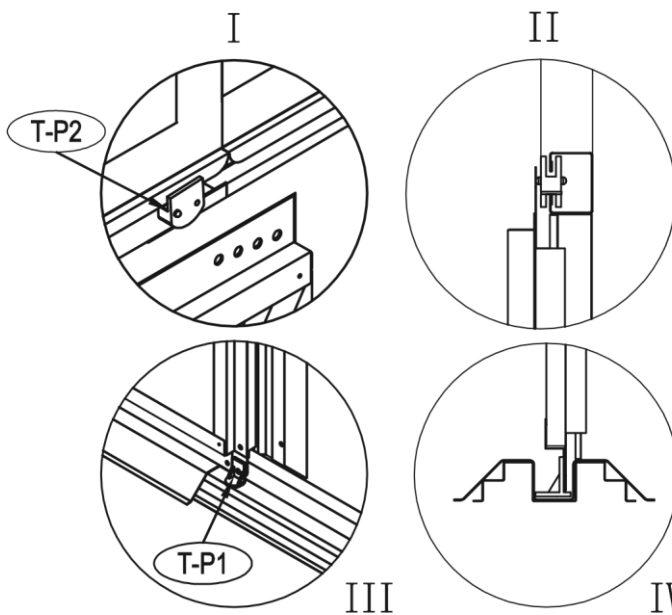
## Sestavení zahradního domku M s rovnou pultovou střechou „Dveře“



Namontujte podlahový jezdec (**T-P1**) na pravou spodní výstuž dveří (**Bs-A37**) pomocí šroubů M4 x 10 mm (**Bn-A53**) vč. matek na pravé křídlo dveří (**Bm-A35**).



8



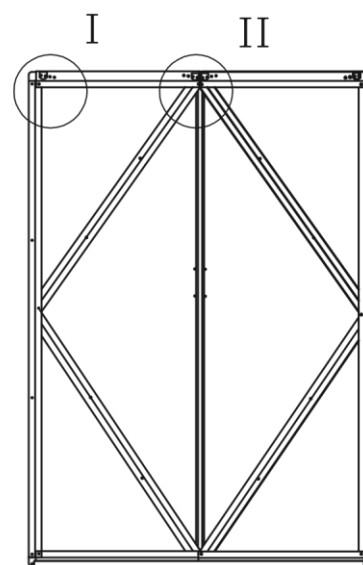
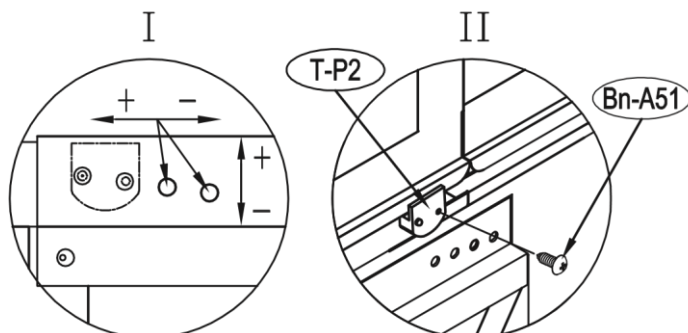
Umístěte dveře s podlahovým jezdcem (**T-P1**) do vstupního prahu (**Bs-A6**) a nahoře je zajistěte do posuvníku dveří (**T-P2**) pomocí šroubů M4 x 10 mm (**Bn-A51**). Tento korek zopakujte na obou dveřních dílech.

9

# Sestavení zahradního domku M s rovnou pultovou střechou „Dveře“



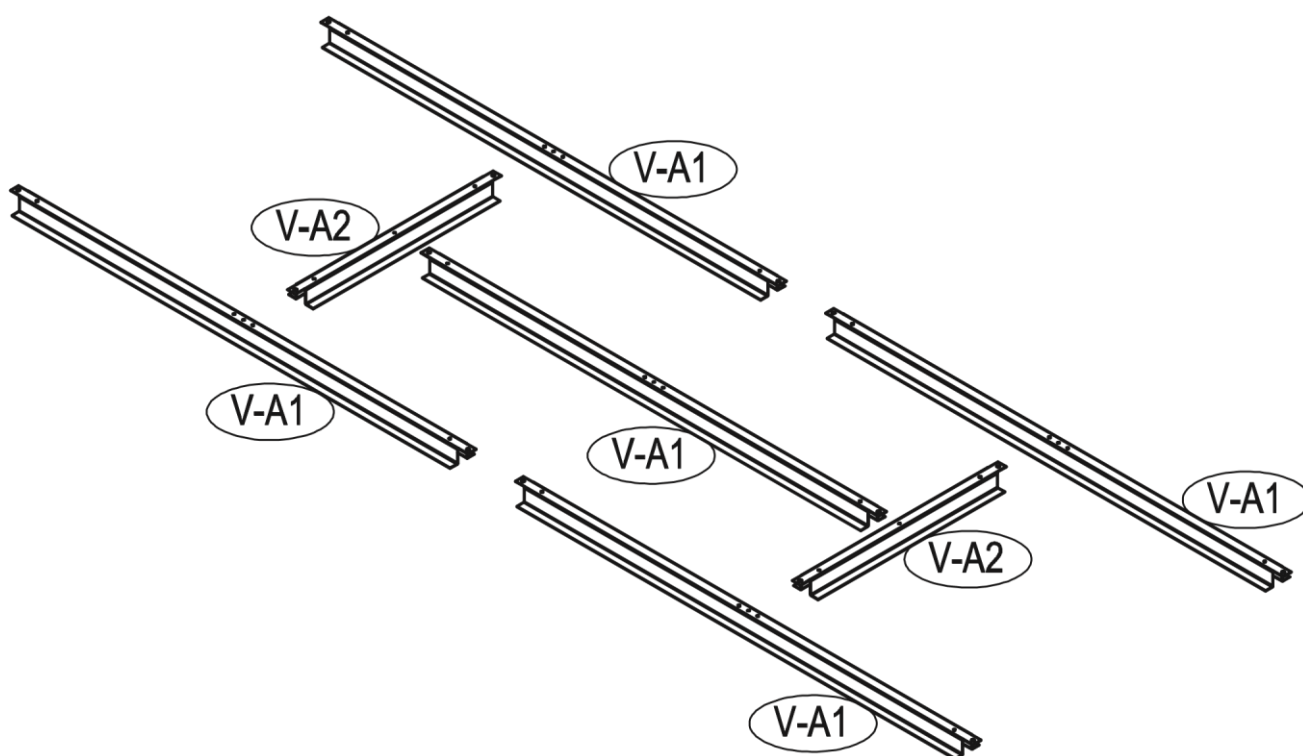
Pro správnou orientaci dveří máte možnost upevnit posuvník dveří (**T-P2**) na horní



výztuhu dveří ve třech různých polohách, čímž lze změnit výšku a sklon dveřního křídla.



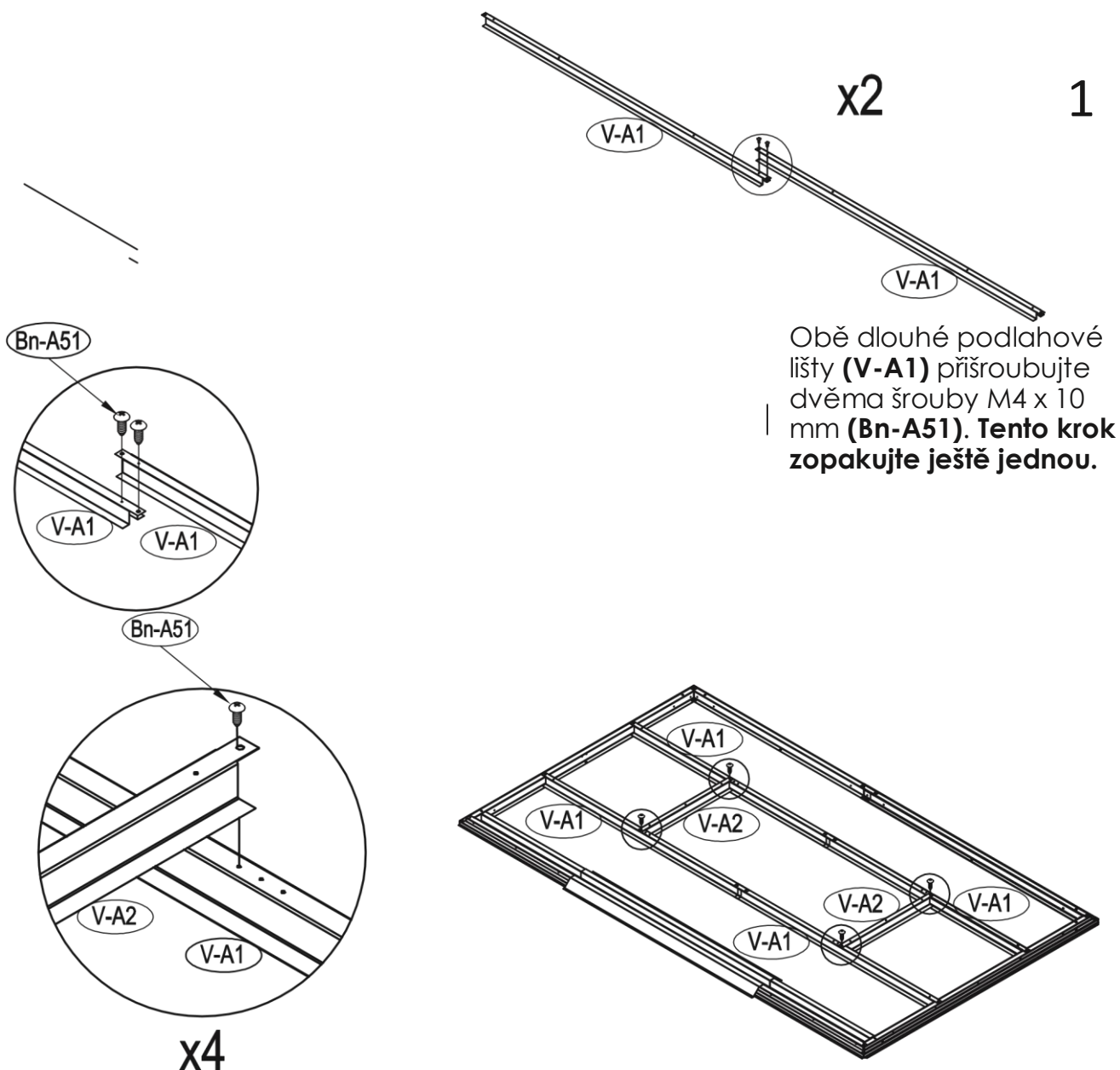
## Seznam dílů pro zahradní domek M s rovnou pultovou střechou „Základna“







## Seznam dílů pro zahradní domek M s rovnou pultovou střechou „Základna“

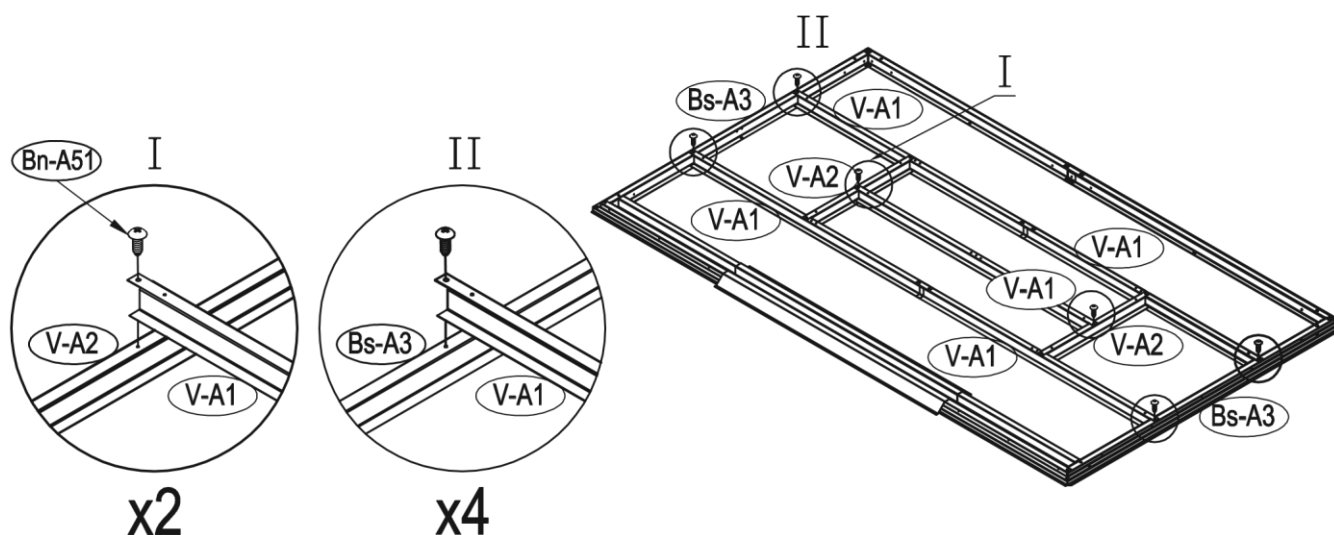


2

Pomocí šroubů M4 x 10 mm (**Bn-A51**) připevněte krátkou podlahovou lištu (**V-A2**) na dlouhou podlahovou lištu (**V-A1**). **Tento krok zopakujte třikrát.**



## Seznam dílů pro zahradní domek M s rovnou pultovou střechou „Základna“



③

Pomocí šroubů M4 x 10 mm (**Bn-A51**) připevněte dlouhou podlahovou lištu (**V-A1**) na krátkou podlahovou lištu (**V-A2**). **Tento krok zopakujte ještě jednou.**

Pomocí šroubů M4 x 10 mm (**Bn-A51**) připevněte dlouhou podlahovou lištu (**V-A1**) na podlahovou lištu (**Bs-A3**). **Tento krok zopakujte třikrát.**

Výhradní distributor  
pro ČR a SK: Hanno  
CZ s.r.o Kalikova  
298/1 30100 Plzeň  
www.goleto.cz  
info@goleto.cz



Zákaznická linka: +420 601 349 349



## **Přejeme Vám mnoho zábavy se zahradním domkem na nářadí M s rovnou pultovou střechou | antracit**

©Hanno CZ s.r.o. Návod k montáži zahradního domku M | číslo výrobku 21055